



## MITSUBISHI BDC 4803VFD

- ✓ barevná s vysokým rozlišením
- ✓ vestavěný objektiv s man. zoomem
- ✓ dome kryt bílý či černý

## Návod k obsluze

### Upozornění před používáním

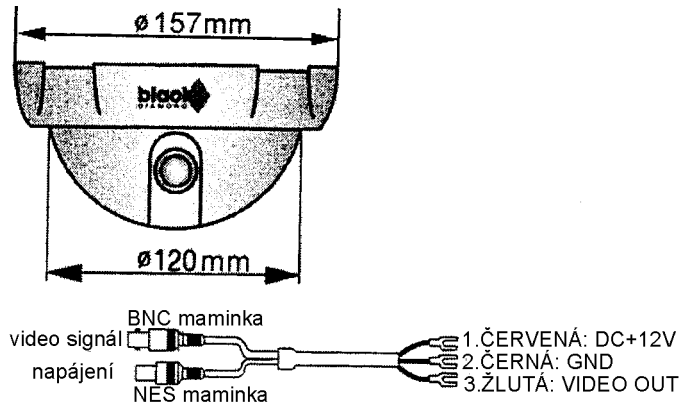
- Nedemontujte kameru, uvnitř nejsou žádné seřizovací prvky, svěťte opravy servisnímu pracovišti.
- Zacházejte s kamerou opatrně jako s elektronickým přístrojem - otřesy, rázy mohou poškodit kameru.
- Dejte pozor, aby se do kamery nedostala jakákoliv tekutina, neprovozujte kameru ve vlhkém prostředí.
  - V případě vniku tekutiny do kamery, okamžitě ji odpojte od napájení a zašlete do servisního pracoviště.
- Povrch kamery ošetřujte pouze otřením, eventuálně měkkým hadříkem velice jemně navlhčeným mýdlovou vodou. Před opětovným zapnutím nechte důkladně vyschnout. Nikdy nepoužívejte roztoky na bázi petroleje (rozpouštědla) nebo abrasivní čistící prostředky.
- Povrch objektivu čistěte ofouknutím popř. jen spec. měkkými papíry na objektivy, povrch kopule jemnými čistícími na sklo.
- Nikdy nemiřte objektivem kamery do přímého slunce či ostrých světél.
- Používejte kameru při následujících podmínkách :
  - Pracovní teplota od -10 až + 50°C, vlhkost 10 - 80%

### Příslušenství

- 2x šrouby
- adapt. kabel

### Specifické vlastnosti kamery

- ✓ Horizontální rozlišení 480 TV řádek.
- ✓ Min. osvětlení 1 Lux @ F2.0.
- ✓ Vestavěná OLPF - spec. funkce, která automaticky filtruje šum v temných místech - čistý obraz při nízké světelnosti.
- ✓ Odstup signál - šum > 45 dB (AGC vypnuto).
- ✓ Vestavěné funkce ALC (auto light control), ELC (electronic light control), AGC (automatic gain control), ATW (automatic tracing white balance).



### Instalace

1/ Připojte napájecí kabel - v dodávce již provedeno, připojte napájení na NES konektor.

- Odpor Cu drátu (při 20 C)

Cu kabel	0,22 mm <sup>2</sup>	0,33 mm <sup>2</sup>	0,52 mm <sup>2</sup>	0,83 mm <sup>2</sup>
ohm / m	0.08	0.05	0.03	0.02

- Výpočet max. délky kabelu mezi kamerou a napájecím zdrojem:

$$10.5V DC \leq V_A - (R \times 0.42 \times L) \leq 16V DC$$

L : Délka kabelu v metrech

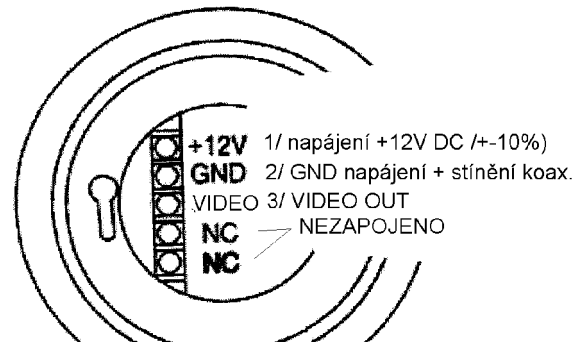
R : Odpor Cu drátu (Ω/meter)

V<sub>A</sub> : DC výstupní napětí zdroje

L<sub>standard</sub> = V<sub>A</sub> - 12 / 0.42 × R (meters)

L<sub>minimum</sub> = V<sub>A</sub> - 16 / 0.42 × R (meters)

L<sub>maximum</sub> = V<sub>A</sub> - 10.5 / 0.42 × R (meters)



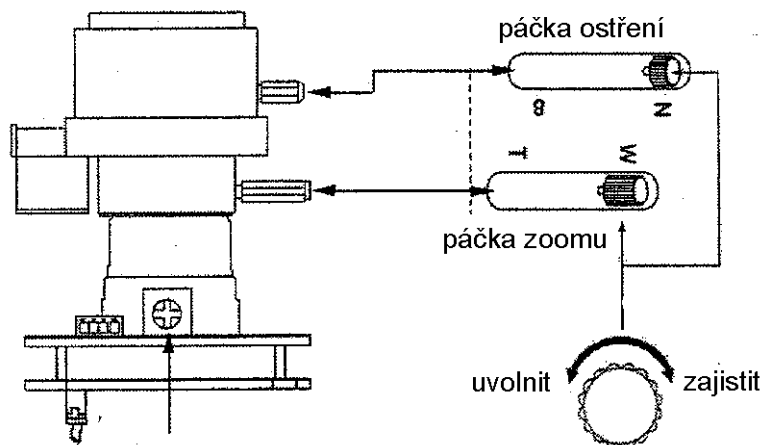
2/ Připojte video kabel, v dodávce již provedeno, připojte jen BNC video kabel.

- Doporučuje se použití CCTV monitoru, který má nejméně stejné rozlišení jako kamera
- Max. délka koax. kabelu mezi kamerou a monitorem

Typ kabelu	RG-59/U 3C-2V	RG-6U 5C-2V	RG-11/U 7C-2V	RG-15/U 10C-2V
Max. délka / m	250	500	600	800

### 3/ Nastavte zoom a ostření.

- Odšroubujte půlkulovitý kryt a nastavte zoom a ostření.
- Uvolněte páčku ostření / zoomu otočením doleva kolem své osy. Polohou páčky nastavte dle potřeby zoom a následně doostřete obraz páčkou ostření. Po dokončení zajistěte obě páčky ve své poloze utažením.



Nastavení clony pomocí úrovně DC - DC auto iris level

Min / Max zorný úhel

	Max. W (wide) 4 mm	Max. T (Tele) 8 mm
Horizontálně	70,1 °	35,3 °
Vertikálně	11,6 °	26,5 °

- Nastavte clonu otáčením "DC level" pomocí malé šroubováčku při normálních světelných podmínkách tak, až dosáhnete nejlepší kvalitu obrazu.

## Technická specifikace

Model	BDC4803VFD
Snímací prvek	1/3" Sony Super HAD CCD (total 795x596 pixelů)
Rozlišovací schopnost	752 (H) x 582 (V) 440 000 efekt. pixelů)
Objektiv	F: 4 - 8mm
Horizontální rozlišení	480 TV řádků
Norma řádkování	PAL, 625 řádků, 2:1 prokládaně
Řádková frekvence	15.625kHz (H), 50 Hz (V)
Synchronizace	Interní
Video výstup	Kompozitní video 1.0 V <sub>ss</sub> / 75 ohm (1x BNC konektor)
Odstup signál - šum	> 45 dB (AGC vypnuto)
Min.intenzita osvětlení	1 lux / F2.0 (30 IRE)
Funkce	BLC, ALC, AGC, OLPF, aut. řízení clony
WB nastavení bílé	automatické
Elektronická uzávěrka	1/50 - 1/100.000 sec. AUTO
Provozní podmínky	teplota -10 až +50°C, max. 80% (bez kondenzace)
Napájení	DC 12V +-10%
Spotřeba el. proudu	180 mA / DC12V (2,2 W)
Vnější rozměry	151mm průměr instalační příruby, 120mm průměr kopule
Hmotnost	570 g
Kompatibilita s normou	CE, EN55022, EN55024, EN6100