



- ✓ barevná s vysokým rozlišením
- ✓ příruba C/CS

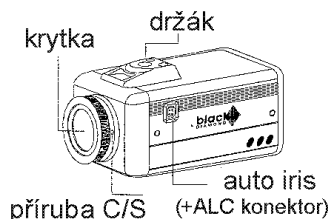
## Návod k obsluze

### Upozornění před používáním

- Nedemontujte kameru, uvnitř nejsou žádné seřizovací prvky, svěťte opravy servisnímu pracovišti.
- Zacházejte s kamerou opatrně jako s elektronickým přístrojem - otřesy, rázy mohou poškodit kameru.
- Dejte pozor, aby se do kamery nedostala jakákoliv tekutina, neprovazujte kameru ve vlhkém prostředí.
  - V případě vniku tekutiny do kamery, okamžitě ji odpojte od napájení a zašlete do servisního pracoviště.
- Povrch kamery ošetřujte pouze otřením, eventuálně měkkým hadříkem velice jemně navlhčeným mýdlovou vodou. Před opětovným zapnutím nechte důkladně vyschnout. Nikdy nepoužívejte roztoky na bázi petroleje (rozpouštědla) nebo abrasivní čistící prostředky.
- Povrch CCD čipu v případě potřeby čistěte jen spec. měkkými papíry na objektivy či vatou namočenou v isopropylu.
- Nikdy nemiřte objektivem kamery do přímého slunce či ostrých světel.
- Používejte kameru při následujících podmínkách :
  - Pracovní teplota od -10 až + 50°C, vlhkost 10 - 80%

### Příslušenství

- ALC konektor
- Adapt. kroužek C/CS



### Specifické vlastnosti kamery

- ✓ Horizontální rozlišení 480 TV řádek.
- ✓ Min. osvětlení 0,5 Lux @ F2.0.
- ✓ Vestavěná OLPF - spec. funkce, která automaticky filtruje šum v temných místech - čistý obraz při nízké světelnosti.
- ✓ Řízení clony pomocí video signálu či DC zdroje
- ✓ Vestavěné funkce ALC (auto light control), ELC (electronic light control), AGC (automatic gain control), ATW (automatic tracing white balance).

### Instalace

1/ Připojte napájecí kabely na svorkovnici DC 12V IN na zadním panelu kamery.

- Odpor Cu drátu (při 20 C)

Cu kabel	0,22 mm <sup>2</sup>	0,33 mm <sup>2</sup>	0,52 mm <sup>2</sup>	0,83 mm <sup>2</sup>
ohm / m	0.08	0.05	0.03	0.02

- Výpočet max. délky kabelu mezi kamerou a napájecím zdrojem:

$$10.5V DC \leq V_A - (R \times 0.42 \times L) \leq 16V DC$$

L : Délka kabelu v metrech

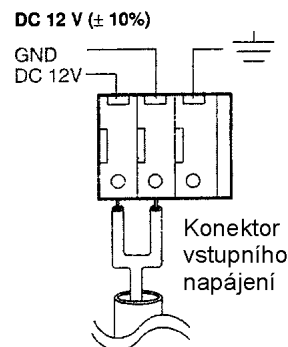
R : Odpor Cu drátu (Ω/meter)

V<sub>A</sub> : DC výstupní napětí zdroje

L<sub>standard</sub> = V<sub>A</sub> - 12 / 0.42 × R (meters)

L<sub>minimum</sub> = V<sub>A</sub> - 16 / 0.42 × R (meters)

L<sub>maximum</sub> = V<sub>A</sub> - 10.5 / 0.42 × R (meters)



2/ Připojte video kabel.

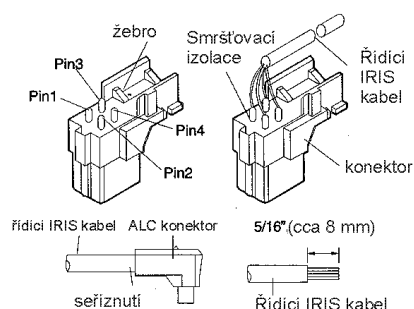
- Doporučuje se použití CCTV monitoru, který má nejméně stejné rozlišení jako kamera
- Max. délka koax. kabelu mezi kamerou a monitorem

Typ kabelu	RG-59/U 3C-2V	RG-6U 5C-2V	RG-11/U 7C-2V	RG-15/U 10C-2V
Max. délka / m	250	500	600	800

### 3/ Nainstalujte ALC konektor, který je součástí příslušenství.

- Instalace by měla být provedena servisním technikem.
- Uštipněte existující konektor na objektivu a nahradte jej ALC konektorem. Instalaci - odstranění vrchní izolace, obnažení a zápajení vlastních vodičů proveďte dle obr.

	CLONA řízená VIDEO signálem	CLONA řízená DC úrovní
PIN 1	+9 VDC / 50mA max.	DAMP -
PIN 2	neobsazená špička	DAMP +
PIN 3	video signál, 1.3Vp-p/40kohm	DRV +
PIN 4	GND, stínění	DRV- (GND)

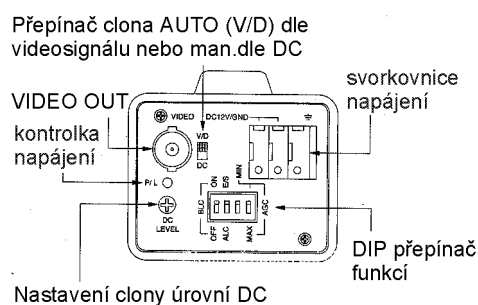


### 4/ Namontujte na kameru objektiv.

- Objektiv se šroubuje ve směru hodinových ručiček.
- Zasuňte kabel od objektivu do ALC konektoru na boku kamery.
- Nastavte fokus.

### 5/ Funkce a nastavovací prvky kamery - přepínač DIP.

- ① **BLC ON / OFF** (back light compensation).
  - Umožňuje korigovat světelnou situaci v závislosti na pozici objektu vůči světlu.
- ② **ALC nebo E/S** (dle typu objektivu)
  - ALC - pro objektiv typu AUTO IRIS s řízením od videosignálu.
  - E/S - pro objektiv s pevnou clonou či manuálním nastavováním clony pomocí DC.
- ③ **AGC MAX / MIN** (automatic gain control)
  - Posílení signálu při špatném osvětlení (zsvětluje snímanou scénu).



## Technická specifikace

Model	BDC4803H
Snímací prvek	1/3" Sony Super HAD CCD (total 795x596 pixelů)
Rozlišovací schopnost	752 (H) x 582 (V) 440 000 efekt. pixelů)
Horizontální rozlišení	480 TV řádků
Norma řádkování	PAL, 625 řádků, 2:1 prokládaně
Řádková frekvence	15.625kHz (H), 50 Hz (V)
Synchronizace	Interní
Video výstup	Kompozitní video 1.0 V <sub>pp</sub> / 75 ohm (1x BNC konektor)
Odstup signál - šum	> 45 dB (AGC vypnuto)
Min.intenzita osvětlení	1 lux / F2.0 (30 IRE)
Funkce	BLC, ALC, AGC, OLPF
WB nastavení bílé	automatické
Elektronická uzávěrka	1/50 - 1/100.000 sec. AUTO
Provozní podmínky	teplota -10 až +50°C, vlhkost 10-80% (bez kondenzace)
Napájení	DC 12V +-10%
Spotřeba el. proudu	180 mA / DC12V
Příruba	C / CS
Vnější rozměry	53 (š) x 42 (v) x 99 (h) mm
Hmotnost	125 g
Kompatibilita s normou	CE, EN55022, EN55024, EN6100