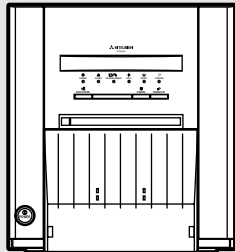


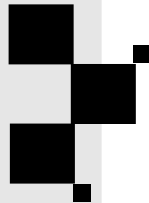
DIGITALE FARBDRUCKER
MODELL

CP9600DW-S

BEDIENUNGSANLEITUNG



BITTE LESEN SIE DIE ANLEITUNG VOR
DER INBETRIEBNAHME DES GERÄTES.
KONSULTIEREN SIE SIE, WENN SIE
FRAGEN ZUM GEBRAUCH DES GERÄTES
HABEN.



DIGITALE FARBDRUCKER

Hiermit erklärt Mitsubishi Electric Corporation, dass dieser digitale Farbdrucker in Übereinstimmung mit den grundlegenden Anforderungen und den übrigen einschlägigen Bestimmungen der Richtlinie 1999/5/EG entspricht.

Dieser digitale Farbdrucker entspricht den Anforderungen der EG Richtlinie 89/336/EWG, 73/23/EWG, 93/68/EWG.

Die Anforderungen zur Störfestigkeit wurden so ausgewählt, daß bei einer Benutzung im Wohnbereich, in Geschäfts- und Gewerbebereichen sowie in Kleinbetrieben, sowohl innerhalb als auch außerhalb der Gebäude, eine angemessene Störfestigkeit gegeben ist. Alle Einsatzorte sind dadurch gekennzeichnet, daß sie direkt an die öffentliche Niederspannungs-Stromversorgung angeschlossen sind.

ACHTUNG:



GEFAHR EINES STROMSCHLAGES; BITTE NICHT ÖFFNEN.



UM DIE GEFAHR EINES STROMSCHLAGES ZU VERMEIDEN, ÖFFNEN SIE AUF KEINEN FALL DIE ABDECKUNG (ODER DIE RÜCKSEITE) DES GERÄTES.

IM INNEREN DES GERÄTES BEFINDEN SICH KEINERLEI TEILE, DIE DURCH DEN BENUTZER ZU WARTEN WÄREN. ÜBERLASSEN SIE DIE WARTUNG BITTE QUALIFIZIERTEM SERVICEPERSONAL.



Das Blitzsymbol innerhalb eines gleichschenkligen Dreiecks ist dazu bestimmt, den Benutzer zu alarmieren und darauf hinzuweisen, dass nicht isolierte "gefährliche Spannungen" innerhalb des Produktgehäuses auftreten, die zu einem lebensgefährlichen Stromschlag führen können.



Das Ausrufezeichen innerhalb eines gleichschenkligen Dreiecks ist dazu bestimmt, den Benutzer zu alarmieren und darauf hinzuweisen, dass sich in der im Lieferumfang dieses Gerätes enthaltenen Literatur, wichtige Betriebs- und Wartungs- (Service) Informationen befinden.



Das Symbol "Achtung, heiße Oberfläche" zeigt an, dass der markierte Bereich unter Umständen heiß ist und nicht berührt werden sollte.



Das Symbol für "elektrostatische Entladung" (ESE) zeigt an, dass es aufgrund statischer Elektrizität unter bestimmten Bedingungen zu Störungen (einschließlich Fehlbetrieb der Ausrüstung) kommen kann.



Das "EIN/AUS"-Symbol zeigt den Netzschalter der zum trennen der Netzspannung dient, an.



Das "Wechselstrom"-Symbol zeigt an, dass sich das Gerät ausschließlich für Wechselstrom eignet.

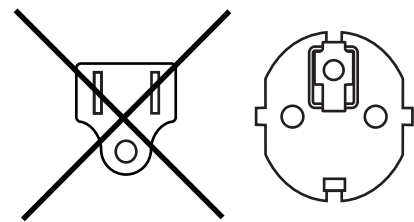
WARNUNG:

Verwenden Sie in Europa ein Netzkabel in Übereinstimmung mit den unten aufgeführten Empfehlungen, damit der Norm EN60950-1 entsprochen wird. Schließen Sie das Netzkabel an einen dementsprechenden 230 V-AC (Wechselspannung) Anschluß an.

Das Netzkabel muss VDE-zugelassen sein und einem Leitungsquerschnitt von mindestens 1mm² oder größer haben. Zudem muss es eine Länge von höchstens 2,5 m oder kürzer aufweisen und über einen Anschluss vom Typ IEC60320-1/C13 für 250 V 10 A oder höhere Spannung und einen Stecker vom Typ CEE(7)VII für 250 V 10 A oder höhere Spannung verfügen.

Verwenden Sie ein wie weiter oben aufgeführtes Wechselstrom-Netzkabel, um Interferenzen mit dem Radio- oder Fernsehempfang zu vermeiden.

Wenn Sie andere Netzkabel verwenden, kann dies zu Interferenzen mit dem Radio- und Fernsehempfang führen.



Ihr MITSUBISHI ELECTRIC-Produkt wurde unter Einsatz von qualitativ hochwertigen Materialien und Komponenten konstruiert und gefertigt, die für Recycling geeignet sind.

Dieses Symbol bedeutet, dass elektrische und elektronische Geräte am Ende ihrer Nutzungsdauer von Hausmüll getrennt zu entsorgen sind.

Bitte entsorgen Sie dieses Gerät bei Ihrer kommunalen Sammelstelle oder im örtlichen Recycling-Zentrum. In der Europäischen Union gibt es unterschiedliche Sammelsysteme für gebrauchte Elektrik- und Elektronikgeräte.

Bitte helfen Sie uns, die Umwelt zu erhalten, in der wir leben!



WARNUNG:

Die Steckdose sollte in der Nähe des Geräts installiert und leicht zugänglich sein.

INHALT

Inhalt	1
Vorsichtsmassnahmen	2-4
Besondere Merkmale und Funktionen	5
Auspacken	6
Merkmale und Funktion	7-8
Vorderseite	7
Seiten- und Rückwand	8
Anschlüsse	9-10
Anschluss an ein Gerät mit USB-Schnittstelle	9
Einstellung der DIP-Schalter	10
Vor Inbetriebnahme	11-15
Einlegen des Druckerpapiers	11-12
Installation des Farbträgers	13-14
Handhabung der Verbrauchsmaterialien	15
Fehlermeldungen & Abhilfemaßnahmen	16-18
Fehleranzeigen des Bedienfelds und Abhilfemaßnahmen	16
Beseitigung von Papierstaus	17
Bevor Sie den Kundendienst rufen	18
Transportanleitungen	18
Reinigung	19
Technische Daten	20

VORSICHTS-
MASSNAHMEN

AUSSTATTUNGS-
MERKMALE

ANSCHLÜSSE

VORBE-
REITUNGEN

FEHLERSUCHE

SONSTIGES

INHALT

VORSICHTSMASSNAHMEN

Aus Sicherheitsgründen sind die folgenden Vorsichtsmaßnahmen besonders zu beachten:

STROMVERSORGUNG

Dieser Digital-Farbdrucker ist für einen Betrieb mit 120V Wechselstrom 50/60Hz in den U.S.A. und Canada, und mit 220V-240V Wechselstrom 50/60Hz in Europa ausgelegt.

Das Gerät darf niemals an einer Stromversorgung angeschlossen werden, die spannungs- und/oder frequenzmäßig von den angegebenen Werten abweicht.

Hinweis: Dieses Gerät muß geerdet werden.

Das Gerät entspricht der Schutzklasse 1, Typ B.

VORSICHTSMASSNAHMEN

BEI AUFTRETEN EINER BETRIEBSSTÖRUNG

Wenn am Gerät eine Rauchentwicklung oder ein ungewöhnliches Geräusch festgestellt wird, ist die Netzleitung sofort abzuziehen und die Kundendienststelle zu Rate zu ziehen. Das Gerät (ohne Abhilfsmaßnahmen zu ergreifen) niemals in diesem Zustand weiterbenutzen.

KEINE GEGENSTÄNDE IN DAS GERÄT EINFÜHREN

Jegliche Art von Gegenständen, die in das Gerät eingeführt werden, stellen ein Sicherheitsrisiko dar und können zu umfangreichen Schäden am Digital-Farbdrucker führen.

KEINE GEGENSTÄNDE AUF DEN DIGITAL-FARBDRUCKER STELLEN

Schwere Gegenstände, die auf dem Digital-Farbdrucker abgestellt werden, können das Gerät beschädigen oder die Belüftung blockieren.

DIE NETZLEITUNG VORSICHTIG BEHANDELN

Eine Beschädigung der Netzleitung kann ein Feuer oder einen Stromschlag verursachen. Beim Abziehen der Netzleitung immer am Stecker und niemals an der Leitung selbst anfassen.

KEINE GEFÄSSE MIT FLÜSSIGKEITEN AUF DEM GERÄT ABSTELLEN

„Vermeiden Sie aus sicherheitstechnischen Gründen das Hantieren mit Flüssigkeiten in der Nähe des Gerätes.“

Blumenvasen, Trinkgläser oder ähnliche Behälter, die Flüssigkeiten enthalten, dürfen nicht auf das Gerät gestellt werden. Sollte Flüssigkeit ins Geräteinnere gelangen, ziehen Sie sofort das Netzkabel aus der Steckdose, und wenden Sie sich an eine Kundendienst-Werkstatt. Wird das Gerät nach dem Eintritt von Flüssigkeiten weiter benutzt, kann das zu schweren Schäden führen.

NEHMEN SIE UNTER KEINEN UMSTÄNDEN DAS GEHÄUSE AB

Jegliche Berührung der Bauteile im Inneren des Geräts ist gefährlich und kann außerdem zu Funktionsstörungen führen. Alle Prüfungen und Einstellungen im Geräteinneren überlassen Sie bitte einem qualifiziertem Kundendienstpersonal. Bevor Sie das Gerät an dafür vorgesehenen Abdeckungen öffnen, zum Beispiel zur Beseitigung von Papierstaus, ziehen Sie unbedingt das Netzkabel ab.

ZIEHEN SIE BEI LÄNGEREM NICHTGEBRAUCH DEN NETZSTECKER AB

Schalten Sie bei längerer Abwesenheit den Netzschalter aus, und ziehen Sie das Netzkabel aus der Steckdose.

WENN SIE DAS GERÄT TRANSPORTIEREN

Wenn Sie dieses Gerät transportieren, dann nehmen Sie den Farbträger und das Druckerpapier aus dem Gerät heraus. Siehe den Abschnitt „TRANSPORTANLEITUNGEN“ auf Seite 18.

VORSICHT IM BEREICH DES PAPIERAUSGABESCHACHTES

Stecken Sie während des Druckens weder Ihre Hand noch irgendwelche anderen Gegenstände in den Papierausgabeschacht hinein. Berühren Sie nicht die Schneideklinge innerhalb des Papierausgabeschachtes.

Dies könnte zu einer Verletzung Ihrer Finger führen.

BERÜHREN SIE NICHT DEN THERMOKOPF UND DEN METALLTEIL AN DER MOTORABDECKUNG

Berühren Sie nicht den Thermokopf und den Metallteil an der Motorabdeckung (die sich im Inneren des Gerätes befinden). Diese werden sehr stark erhitzt und könnten bei Berührung zu Verletzungen führen.

WENN DAS DRUCKPAPIER EINGELEGT WIRD, ENTFERNEN SIE EINEN FLANSCH UND HALTEN SIE DAS DRUCKPAPIER AN DER SEITE OHNE FLANSCH AUFRECHT

Wenn Sie das Druckpapier seitlich auf den Tisch legen, usw. kann es sich aufrollen und herunterfallen. Dies kann Verletzungen zur Folge haben.

ANSCHLUSSKABEL

Verwenden Sie das mitgelieferte Netzkabel.

VORSICHTS-
MASSNAHMEN

AUSSTATTUNGS-
MERKMALE

ANSCHLÜSSE

VORBE-
REITUNGEN

FEHLERSUCHE

SONSTIGES

INHALT

VORSICHTSMASSNAHMEN

ENTFERNEN SIE DEN PAPIERSTREIFEN-AUFFANGBEHÄLTER, WENN SIE DIE TÜR ÖFFNEN ODER SCHLIESSEN

Wenn Sie die Tür bei installiertem Papierstreifen-Auffangbehälter öffnen oder schließen, kann sich der Behälter lösen und herunterfallen. Dies kann zu Verletzungen oder Schäden führen.

HINWEISE ZUM AUFSTELLORT

SORGEN SIE FÜR GUTE BELÜFTUNG DES GERÄTES

Ventilationsschlitze und Löcher befinden sich auf der Rückseite und auf den beiden Seiten dieses Gerätes. Stellen Sie das Gerät auf eine feste Unterlage und achten Sie auf einen Abstand zwischen dem Gerät und den Wänden, um eine ausreichende Belüftung zu gewährleisten. Wenn Sie das Gerät in ein System-Rack stellen, dann lassen Sie genug Platz zwischen dem Gerät und der Rückseite des Racks.

UNGEEIGNETE AUFSTELLUNGSRORTE

Vermeiden Sie bei der Aufstellung des Geräts instabile Unterlagen sowie Orte, die starken Vibrationen ausgesetzt sind. Achten Sie auch darauf, daß das Gerät nicht Schwefelwasserstoff oder Säureionen ausgesetzt wird, wie es zum Beispiel in der Nähe von Thermalquellen der Fall wäre.

AUFSTELLPLÄTZE MIT HOHER LUFTFEUCHTIGKEIT UND STARKER STAUBENTWICKLUNG

Das Gerät nicht an Orten aufstellen, an denen hohe Luftfeuchtigkeit oder starke Staubentwicklung auftritt, da dies eine Beschädigung des Gerätes verursachen kann. Ebenso sind Plätze zu vermeiden, in denen das Gerät ölhaltigem Rauch und Dämpfen ausgesetzt ist.

PLÄTZE MIT STARKEM WÄRMEEINFLUSS

Aufstellorte, die direkter Sonnenbestrahlung ausgesetzt sind, sowie Plätze in der Nähe von Heizkörpern, können durch die entstehenden hohen Temperaturen das Gehäuse verziehen, was leicht eine Funktionsstörung verursachen kann.

STELLEN SIE DAS GERÄT AUF EINE EBENE UNTERLAGE

Wenn Sie den Digital-Farbdrucker in einer schrägen Lage oder auf einer instabilen Unterlage aufstellen, kann dadurch seine Funktion beeinträchtigt werden.

SCHÜTZEN SIE DAS GERÄT VOR KONDENSWASSERBILDUNG

Wenn das Gerät schnell von einem sehr kalten an einen warmen Ort gebracht wird, kann es zu Kondenswasserbildung kommen. In diesem Fall ist kein Druckbetrieb möglich.

BETRIEBSTEMPERATUR

Der Betriebstemperaturbereich des Gerätes liegt zwischen 5°C und 40°C bei einer Luftfeuchtigkeit von 30% bis 80% (relative Luftfeuchtigkeit). Wird dieses Gerät in einem System-Rack benutzt, ist sicherzustellen, daß diese Außentemperatur auch im Rack eingehalten werden.

Wird der Drucker bei niedrigen Temperaturen betrieben erfolgt das Drucken erst nach einer bestimmten Aufwärmungszeit.

FÜR EINE LANGE LEBENSDAUER DES GERÄTES

UNVERTRÄGLICHE STOFFE FÜR DEN DIGITAL-FARBDRUCKER

Die Farbbeschichtung blättert ab, oder der Kunststoff des Gehäuses verformt sich, wenn das Gerät mit chemischen Mitteln, Waschbenzin, Verdünner oder anderen Lösungsmitteln gereinigt wird, wenn Gummi- oder PVC-Gegenstände längere Zeit mit dem Gerät in Berührung kommen oder wenn das Gerät mit Insektiziden eingesprüht wird.

PFLEGE DES GERÄTEGEHÄUSES

Den Netzstecker aus der Steckdose ziehen und das Gerät mit einem weichen, in mildem Seifenwasser angefeuchteten Tuch reinigen. Vor erneuter Inbetriebnahme vollständig trocknen lassen. Keinesfalls scharfe Reinigungsmittel oder Scheuermittel verwenden.

DRUCKKOPFVERSCHLEISS

Der Thermodruckkopf ist ebenso wie der Videokopf einem Verschleiß ausgesetzt. Bei verschlissenen Druckkopf lassen sich die feinen Bilddetails kaum mehr zufriedenstellend ausdrucken. In diesem Fall ist ein Druckkopfaustausch erforderlich, der von qualifiziertem Servicepersonal vorgenommen werden muß.

VORSICHTS-
MASSNAHMEN

AUSSTATTUNGS-
MERKMALE

ANSCHLÜSSE

VORBE-
REITUNGEN

FEHLERSUCHE

SONSTIGES

INHALT

VORSICHTSMASSNAHMEN

ANSCHLUSS VON GERÄTEN AN DEN DIGITAL-FARBDRUCKER

Beim Anschluß von Geräten an den Digital-Farbdrucker sind die entsprechenden Anweisungen in den Gebrauchsanleitung dieses Gerätes zu beachten. Nach beendetem Drucken muss das Netzkabel gelöst werden.

VORSICHT BEI WECHSEL DES AUFSTELLORTS

Bei einem Wechsel des Aufstellorts des Digital-Farbdruckers unbedingt heftige Stöße vermeiden, da diese zu einer Hauptursache für Schäden werden können. Außerdem hierbei die Netzstecker des Druckers und der angeschlossenen Geräte ziehen.

ANDERE HINWEISE

- Ziehen Sie das Druckpapier nicht heraus und berühren Sie es nicht, bis der Druckvorgang abgeschlossen wurde. Eine Nichtbeachtung dessen könnte zu einer Beeinträchtigung der Druckqualität oder zu einer Fehlfunktion führen.
- Auf dem Druckerpapier oder auf dem Farbträger klebender Staub oder Fremdkörper oder Verformungen, die aufgrund extrem hoher oder niedriger Temperaturen entstanden sind, könnten zu Farbverlust, ungleichmäßiger Farbverteilung oder Falten auf den Druckbildern führen.
- Während des Druckens auf Druckpapier mit dem Format 15x23 (6x9"), könnte der Drucker zum Abkühlen kurzfristig gestoppt werden. (Die COOLING-Anzeige blinkt.) Bitte warten Sie, bis der Drucker nach dem Abkühlen seinen Druckbetrieb wieder aufnimmt. Berühren Sie nicht das Druckpapier.
- Während des Druckens könnte der Drucker für ca. 90 Sekunden das Drucken unterbrechen, um abzukühlen. (Die COOLING-Anzeige blinkt.) Bitte warten, bis der Drucker nach dem Abkühlen seinen Druckbetrieb wieder aufnimmt.
- Entfernen Sie die Ausdrücke nach jedem Beenden eines Druckvorgangs auf Papier des Formats 15x23 (6x9"). Wenn die Ausdrücke nicht entfernt werden, kann es zu einem Papierstau kommen.

HINWEIS:

BITTE BEACHTEN SIE, DASS DIE IM SPEICHER GESPEICHERTEN BILDER VERLORENGEHEN, WENN ES ZU STÖRUNGEN AM GERÄT KOMMT.

BESONDERE MERKMALE UND FUNKTIONEN

BESONDERE MERKMALE UND FUNKTIONEN

2 DRUCKFORMATE STEHEN JE NACH VERWENDUNGSZWECK ZUR VERFÜGUNG

2 Druckformate, 10x15 (4x6") (max. 102 x 152 mm) und 15x23 (6x9") (max. 152 x 229 mm), können ausgewählt werden.

HOHE AUFLÖSUNG MIT 600 DPI

CP9600DW-S besitzt für hochpräzise Bilder und scharfe Fotografien eine Auflösung von 600 DPI.

DRUCKEN MIT HOHER KAPAZITÄT

Im 10x15 (4x6") sind maximal 600 Ausdrücke pro Rolle möglich. Eine große ökonomische Druckkapazität pro Rolle reduziert die Austauschfrequenz.

DRUCKEN MIT HOHER QUALITÄT

Der Farbdrucker CP9600DW-S arbeitet mit dem Thermosublimationsverfahren, das hervorragende Bilder von hoher Qualität erzeugt. Dabei lassen sich Halbtonbilder mit 256 Farbstufen und 16,7 Millionen Farben für jeden YMC-Punkt erzielen.

DRUCKEN MIT HOHER GESCHWINDIGKEIT

Die normale Druckgeschwindigkeit beträgt ungefähr 23 Sekunden (auf 10x15 (4x6") Papier im 300 DPI-Druckmodus). Durch das Rollenpapier reduziert sich die Dauer des Papierwechsels.

HI-SPEED USB-INTERFACE

Eingang und Ausgang der Steuersignale mithilfe des Hi-Speed USB-Interface (Ver. 2.0).



VORSICHTS-
MASSNAHMEN

AUSSTATTUNGS-
MERKMALE

ANSCHLÜSSE

VORBE-
REITUNGEN

FEHLERSUCHE

SONSTIGES

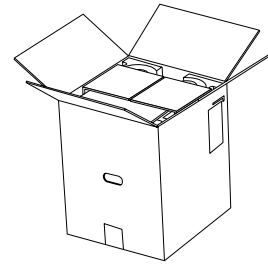
INHALT

AUSPACKEN

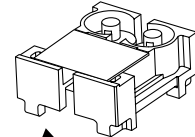
AUSPACKEN

Gehen Sie zum Auspacken des Gerätes wie folgt vor. Überprüfen Sie den Inhalt.

1 Öffnen Sie den Karton an der Oberseite.



2 Entfernen Sie die obere Polsterung zusammen mit den Zubehörteilen.

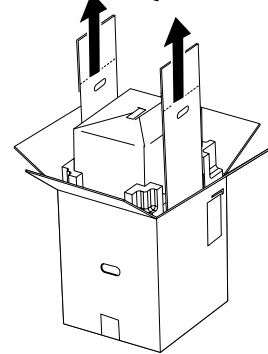


3 Halten Sie die Pappgriffe fest und ziehen Sie sie vorsichtig nach oben, um den Drucker zusammen mit der unteren Polsterung aus dem Karton zu nehmen.

Stellen Sie sicher, daß die Pappe gerade nach oben herausgezogen wird.

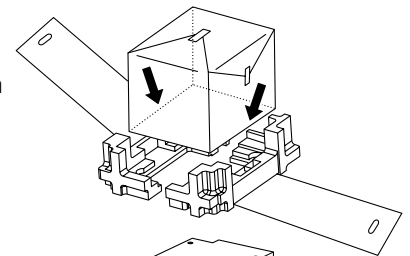
HINWEIS

Der Drucker wiegt in etwa 17 kg. Handhaben Sie ihn mit der gebotenen Vorsicht.



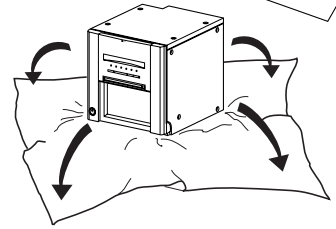
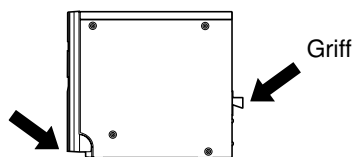
4 Entfernen Sie die Polsterung vom Drucker.

Halten Sie die durch Pfeile markierte Teile fest und ziehen Sie den Drucker direkt nach oben.



5 Entfernen Sie die Schutzfolie.

Bewahren Sie die Polster für einen eventuellen erneuten Transport des Druckers auf. Halten Sie bei einem Bewegung des Druckers den unteren vorderen Teil sowie den Griff an der Rückseite fest.

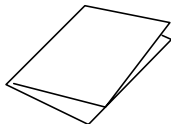


INHALT

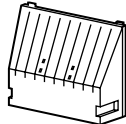
Überprüfen Sie unbedingt den Verpackungsinhalt auf Vollständigkeit.



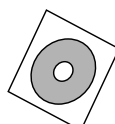
Papierauffang Kurzanleitung



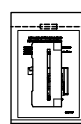
Papierstreifen-Auffangbehälter



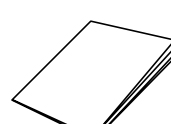
CD-ROM



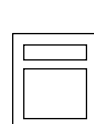
Druckausgabeschacht-Abdeckung



Blatt für Papierführung



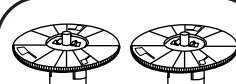
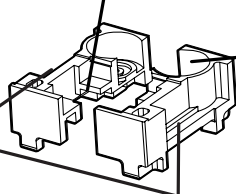
Etikett für die Installation



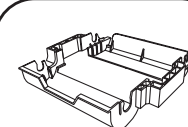
INHALT



Netzkabel



Papierhalter



Farbträgerkassette

Die Farbträgerkassette ist im Drucker enthalten.

VORSICHTS-
MASSNAHMEN

AUSSTATTUNGS-
MERKMALE

ANSCHLÜSSE

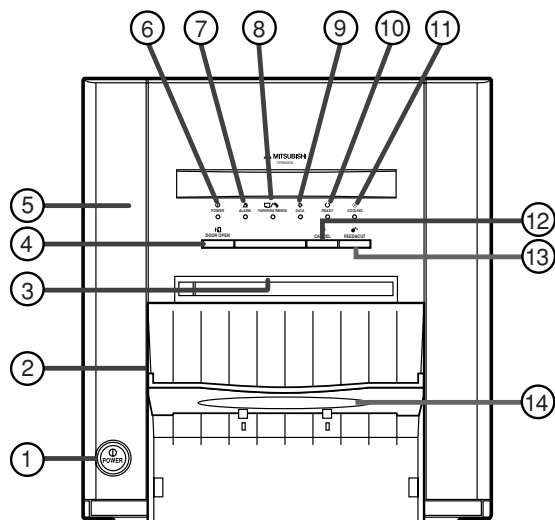
VORBE-
REITUNGEN

FEHLERSUCHE

SONSTIGES

MERKMALE UND FUNKTION

VORDERSEITE



① TASTE POWER

Verwenden Sie diese Taste zum EIN- und AUSSCHALTEN des Druckers.

Drücken Sie diese Taste, um das Gerät einzuschalten. Bei nochmaliger Betätigung der Taste schaltet sich das Gerät aus.

② PAPIERSTREIFEN-AUFFANGBEHÄLTER

Fängt die Papierschnitzel auf, die beim Schneiden der Ränder anfallen. Um ein Aufstauen der Papierschnitzel an der Druckerausgabe zu verhindern, entsorgen Sie die Papierschnitzel bitte regelmäßig.

HINWEIS

Entfernen Sie den Auffangbehälter, bevor Sie die Tür öffnen. Wenn die Tür bei befestigtem Auffangbehälter geöffnet wird, könnten der Drucker oder dieser Auffangbehälter unter Umständen beschädigt werden.

③ DRUCKAUSGABESCHACHT

Hier tritt das Druckerpapier aus.

④ DOOR OPEN-TASTE

Wenn Sie diese Taste drücken, während die Stromversorgung eingeschaltet ist, öffnet sich die Tür innerhalb von etwa fünf Sekunden.

⑤ DRUCKEINHEIT

Öffnen Sie die Druckeinheit, wenn Sie das Druckerpapier oder den Farbträger wechseln wollen. Drücken Sie auf die ④ DOOR OPEN-Taste um den Drucker zu öffnen.

⑥ ANZEIGE POWER

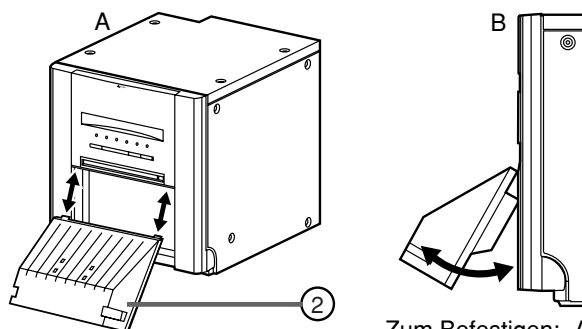
Wenn der Gerät eingeschaltet ist, leuchtet die Anzeige.

⑦ ANZEIGE ALARM

Diese Anzeige leuchtet oder blinkt, wenn ein Papierstau aufgetreten oder die Tür offen ist. [Siehe Seite 16.](#)

PAPIERSTREIFEN-AUFFANGBEHÄLTER

Haken Sie den Papierstreifen-Auffangbehälter mit Hilfe seiner Laschen ein.



Zum Befestigen: A -> B
Zum Entfernen: B -> A

⑧ ANZEIGE PAPER / INK RIBBON

Wenn ein Fehler betreffend des Farbbandes oder Druckpapiers auftritt, leuchtet oder blinkt diese Anzeige. [Siehe Seite 16.](#)

⑨ ANZEIGE DATA

Diese Anzeige blinkt während des Datentransfers. Sie leuchtet während des Druckbetriebs.

⑩ ANZEIGE READY

Diese Anzeige leuchtet, wenn dieses Gerät für den Datenempfang bereit ist. Die Anzeige leuchtet auch während der Datenübertragung.

⑪ ANZEIGE COOLING

Diese Anzeige blinkt, wenn das Gerät überhitzt ist. [Siehe Seite 16.](#)

⑫ TASTE CANCEL

Wenn Sie diese Taste länger als 1 Sekunden gedrückt halten, wird der Endlosdruck abgebrochen. Nachdem das auszuführende Drucken zum Zeitpunkt des Drückens dieser Taste abgeschlossen wurde, wird das Druckverfahren abgebrochen.

⑬ TASTE FEED & CUT

Wenn Sie diese Taste länger als 1 Sekunden gedrückt halten, wird das Druckpapier vorgeschoben und abgeschnitten.

⑭ PAPIERAUFFANG

Sie können bis zu 10 Ausdrücke in diesem Papierauffang stapeln. Lesen Sie hinsichtlich der Installation des Papierauffangs die nächste Seite. Installieren Sie nicht den Papierauffang, wenn Sie Druckpapier der Größe 15x23(6x9") verwenden.

HINWEIS

Allerdings ist es empfehlenswert, die im Papierauffang gestapelten Ausdrücke regelmäßig zu entfernen. Wenn die Drucke nicht regelmäßig entfernt werden, kann es zu Papierstaus kommen.

VORSICHTS-
MASSNAHMEN

AUSSTATTUNGS-
MERKMALE

ANSCHLÜSSE

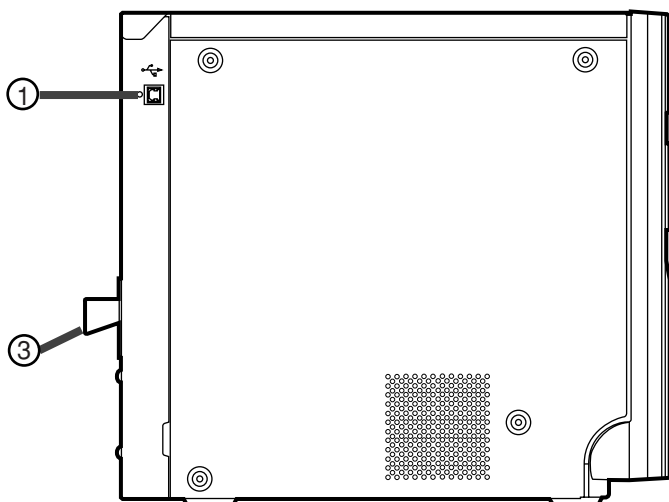
VORBE-
REITUNGEN

FEHLERSUCHE

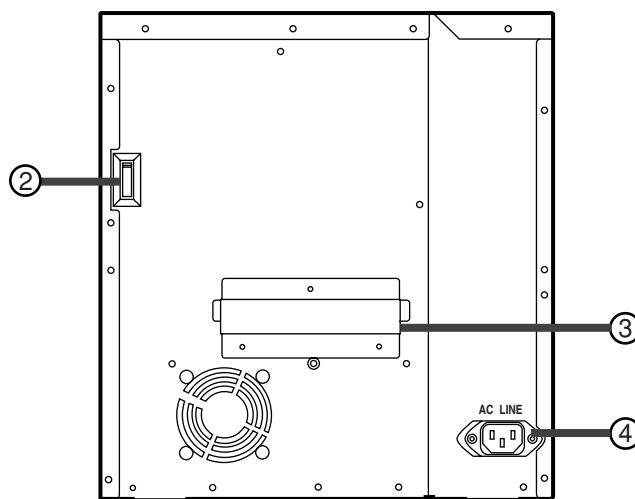
SONSTIGES

INHALT

SEITEN-UND RÜCKWAND



(LINKE SEITE)



(RÜCKSEITE)

① USB-ANSCHLUSS

Wird zum Anschluss des USB-Kabels verwendet.
[Siehe Seite 9.](#)

② DIP SCHALTER

Über diese Schalter können Sie verschiedene Funktionen dieses Gerätes einstellen. [Siehe Seite 10.](#)

③ HANDHABUNG BEIM TRANSPORT

Halten Sie beim Transport des Gerätes diesen Griff und den unteren, vorderen Teil des Gerätes fest.

④ NETZBUCHSE (AC LINE)

Hier wird das mitgelieferte Netzkabel angeschlossen. Stecken Sie das Kabel fest ein.

VORSICHTS-
MASSNAHMEN

AUSSTATTUNGS-
MERKMALE

ANSCHLÜSSE

VORBE-
REITUNGEN

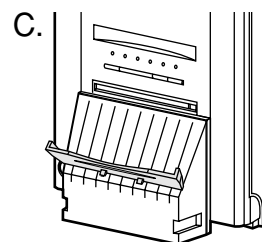
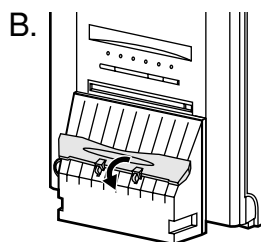
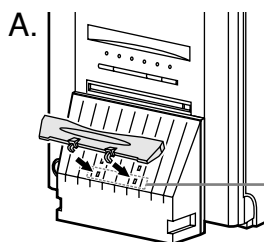
FEHLERSUCHE

SONSTIGES

INHALT

INSTALLATION DES PAPIERAUFFANGS

Haken Sie den Papierauffang mithilfe seiner Laschen ein. Installieren Sie nicht den Papierauffang, wenn Sie Druckpapier der Größe 15x23(6x9") verwenden.

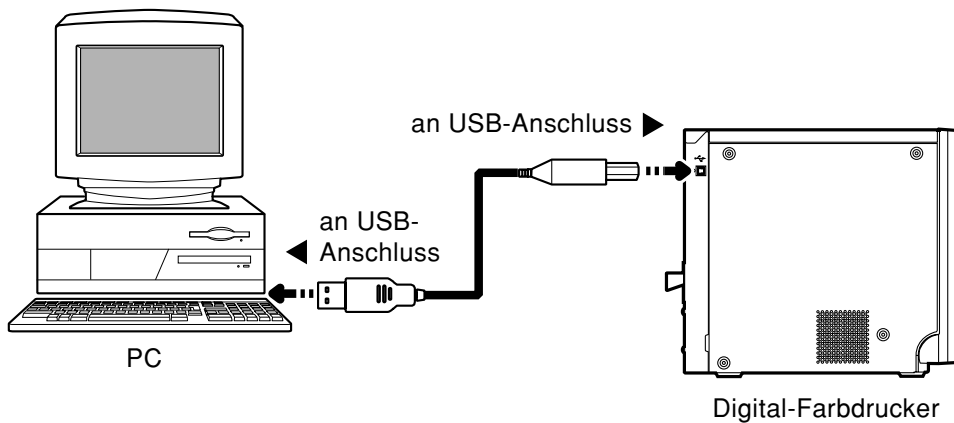


Löcher für Papier der
Größe 10 x 15
(Papierbreite : 152 mm)

ANSCHLUSS AN EIN GERÄT MIT USB-SCHNITTSTELLE

■ ANSCHLUSS AN EINEM PC (BEISPIEL)

Schließen Sie den Drucker wie in der Abbildung unten dargestellt an einen PC an.

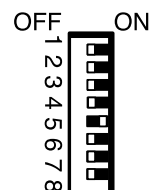


EINSTELLUNG DER DIP-SCHALTER

■ EINSTELLUNG DER DIP-SCHALTER

Alle Schalter sind werkseitig auf die Position OFF eingestellt.

Schalten Sie das Gerät aus, bevor Sie die Einstellung der DIP-Schalter ändern.



Schalter-Nr.	Einstellung	Funktion
1	OFF ON	Autom. Einzug & Abschneidemodus Wenn nach Einlegen des Druckpapiers bei eingeschaltetem Gerät die Klappe geschlossen wird, führt das Gerät den Papiereinzug und den Abschneidevorgang automatisch aus. Manueller Einzug & Abschneidemodus
2	OFF ON	Stellen Sie diesen Schalter auf OFF.
3	OFF ON	Stellen Sie diesen Schalter auf OFF.
4	OFF ON	Stellen Sie diesen Schalter auf OFF.
5	OFF ON	Stellen Sie diesen Schalter auf ON.
6	OFF ON	Stellen Sie diesen Schalter auf OFF.
7	OFF ON	Stellen Sie diesen Schalter auf OFF.
8	OFF ON	Stellen Sie diesen Schalter auf OFF.

VOR INBETRIEBNAHME

Vor dem Drucken,

1 Legen Sie das Druckerpapier in den Drucker ein. (Siehe unten.)

2 Legen Sie den Farbträger in den Drucker ein. (Seiten 13-14)

EINLEGEN DES DRUCKERPAPIERS

1 Befestigen Sie die mitgelieferten Papierhalter an beiden Seiten des Druckpapiers.

Zur Montage der Papierhalter, drücken Sie die Arretierungen auf dem Papierhalter zusammen (siehe Bild) und schieben Sie sie so in den Schaft der Papierrolle.

Lassen Sie danach die Arretierungen des Papierhalters los und überprüfen Sie den korrekten Sitz des Papierhalters auf der Papierrolle (das gilt für beide Seiten).

HINWEIS

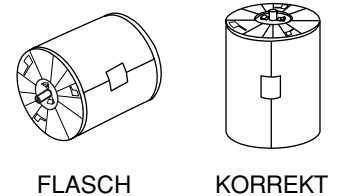
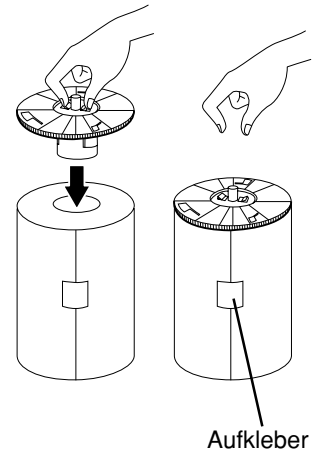
- Klemmen Sie Ihre Finger nicht ein.
- Entfernen Sie den Aufkleber noch nicht vom Druckerpapier.
- Knicken Sie das Papier nicht. Knicke oder Dellen auf dem Druckerpapier können unter Umständen zu einer Beeinträchtigung der Druckqualität führen.

ACHTUNG

- Entfernen Sie beim Einlegen des Druckpapiers einen Flansch und halten Sie das Druckpapier an der Seite ohne Flansch aufrecht.
- Wenn Sie das Druckpapier seitlich einlegen, kann es sich aufrollen und herunterfallen. Dies kann Verletzungen zur Folge haben.

HINWEIS

Berühren Sie nicht den Thermokopf.
Fingerabdrücke oder Staub auf dem Thermokopf führen zu einer Beeinträchtigung der Druckqualität.



VORSICHTS-
MASSNAHMEN

AUSSTATTUNGS-
MERKMALE

ANSCHLÜSSE

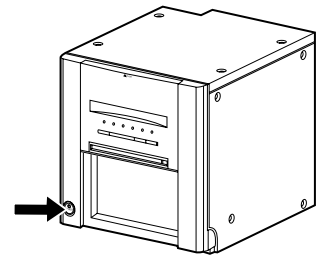
VORBE-
REITUNGEN

FEHLERSUCHE

SONSTIGES

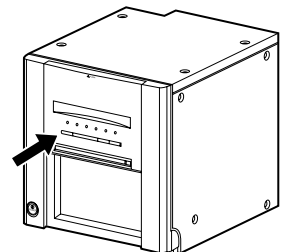
INHALT

2 Drücken Sie die **POWER-Taste**, um das Gerät einzuschalten.



3 Drücken Sie die **DOOR OPEN-Taste**, um die Druckeinheit zu öffnen.

Nehmen Sie die Farbrägerkassette des Druckers heraus.

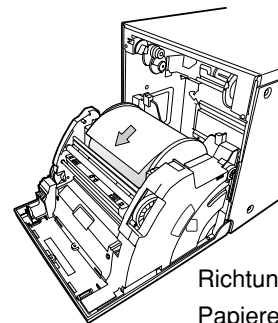
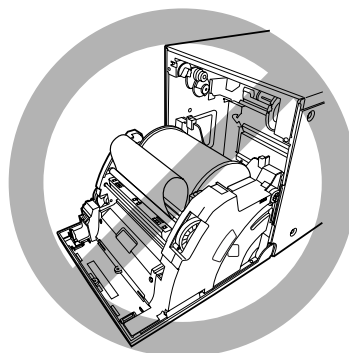
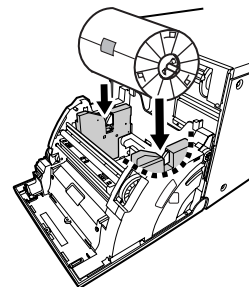


4 Legen Sie das **Druckpapier** in das Gerät ein.

Stellen Sie sicher, dass das Druckerpapier korrekt eingelegt ist.

HINWEIS

Legen Sie das Druckpapier vorsichtig in das Gerät ein. Lassen Sie es nicht in das Gerät fallen, ansonsten kann dies zur Beschädigung des Printers führen.



Richtung des Papiereinschubs

5 Entfernen Sie den **Aufkleber**, schieben Sie **Druckpapier** zwischen die Rollen wie auf der rechten Seite gezeigt ein, bis es die **schwarze Abdeckung** erreicht.

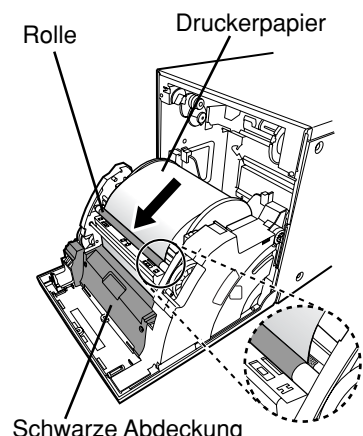
- Entfernen Sie den Aufkleber, bevor Sie das Druckerpapier zwischen die Rollen einlegen. Stellen Sie sicher, dass das Papier glatt eingelegt ist.

HINWEIS

- Keep the roller clean. Dirt the roller may degrade the print quality.

HINWEIS

- Wenn das Druckpapier herausgenommen wird, ziehen Sie es zu sich nach oben heraus.
- Stellen Sie sicher, dass das Gerät eingeschaltet ist, bevor das Druckpapier ausgetauscht wird. Stellen Sie sicher, daß das Druckpapier korrekt eingelegt ist.
- Wenn Sie die folgenden Schritte mit welligem Papier ausführen, kann das Druckpapier beschädigt werden.



Schwarze Abdeckung

INSTALLATION DES FARBTRÄGERS

INSTALLATION DES FARBTRÄGERS

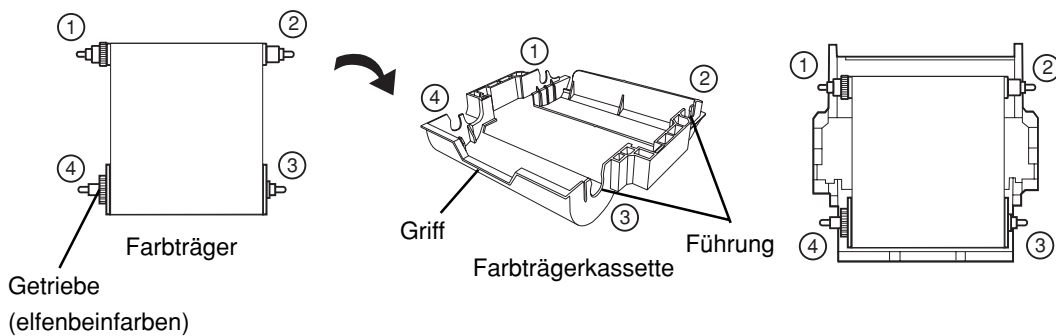
Setzen Sie nach dem Einlegen des Druckerpapiers die Farbkassette in das Gerät ein. Legen Sie das Farbräger in die Farbrägerkassette ein, bevor Sie die Farbrägerkassette in den Drucker einlegen.

HINWEIS

- Legen Sie die Farbrägerkassette auf eine flache Oberfläche und legen Sie den Farbräger ein.
- Wählen Sie für das Einlegen des Tintenbandes einen Ort aus, der staubfrei ist. Das Ablagern von Staub oder Verschmutzungen auf dem Tintenband führt zu einer Beeinträchtigung der Druckqualität.
- Stellen Sie sicher, dass die Nasen der Farbrägerrollen in der Farbrägerkassette korrekt eingelegt sind.

1 Legen Sie den Farbräger wie unten gezeigt in die Farbrägerkassette ein.

- Stellen Sie sicher, dass der Farbräger korrekt installiert ist.

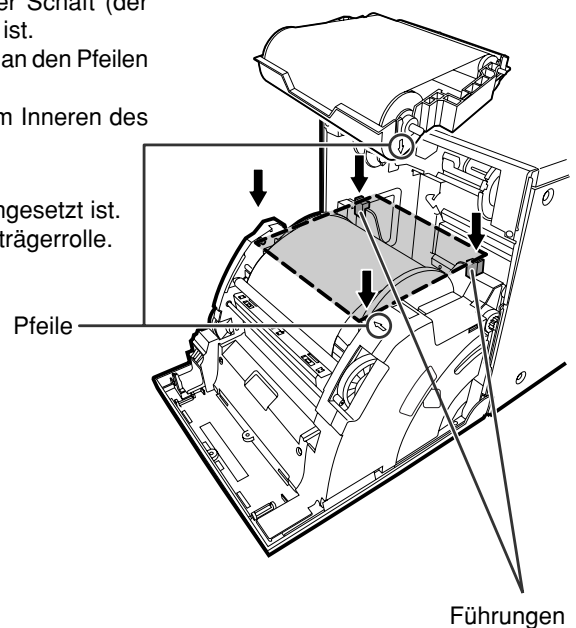


FARBTRÄGERKASSETTE EINSETZEN

1 Setzen Sie die Farbrägerkassette, die das Farbräger enthält, in die auf der rechten Seite dargestellte Position ein.

Platzieren Sie die Farbrägerkassette auf dem Druckpapier, wobei der Schaft (der dickere), um den das Farbräger gewickelt ist, nach vorne ausgerichtet ist. Richten Sie die an den Seiten der Farbrägerkassette vorhandenen Pfeile an den Pfeilen des Gerätes aus. Richten Sie die Rückseite der Farbrägerkassette an den Führungen im Inneren des Gerätes aus.

Versichern Sie sich, dass die Farbrägerwalze fest in die Führungen eingesetzt ist. Spannen Sie den Farbräger durch drehen der Elfenbeinrollen.



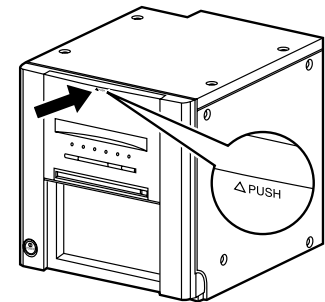
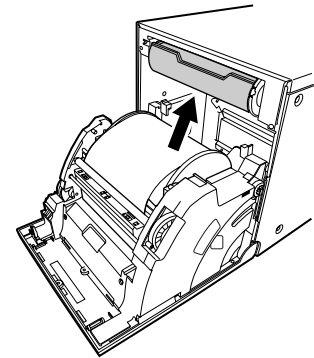
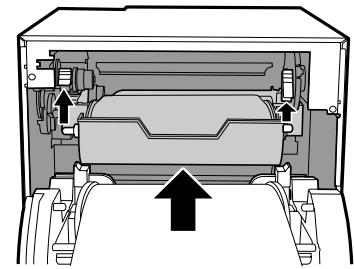
2 Schieben Sie die Farbträgerkassette nach hinten in das Gerät.

Halten Sie den Griff der Farbträgerkassette fest und schieben Sie die Farbträgerkassette geradeaus nach hinten in das Gerät.

Heben Sie die Farbträgerkassette anschließend an, bis Sie ein Klicken hören, mit dem die Farbträgerkassette im Kassettenhalter gesichert wird.

HINWEIS

Wenn der Farbträger aufgebraucht ist, wiederholen Sie die Schritte 1 bis 2, um den Farbträger und das Druckpapier auszutauschen.



3 Drücken Sie auf die Mitte der Türrückseite, um sie zu schließen.

Zwei Minuten, nachdem Sie die Türrückseite geschlossen haben, wird die Druckpapier-Einstellung initialisiert.

Wenn der Modus zum automatischen Einzugs- und Abschneiden ausgewählt wurde, wird das FEED & CUT-Verfahren drei Mal ausgeführt, nachdem Sie die Türrückseite geschlossen haben. Wenn das Druckpapier mit dem Postkartendruck auf der Rückseite eingelegt wird, wird das FEED & CUT-Verfahren fünf Mal durchgeführt.

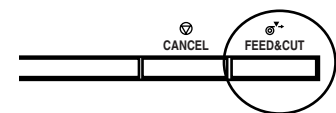
HINWEIS

- Wenn Sie die Türrückseite schließen, drücken Sie sie so lange, bis Sie ein Klicken hören.
- Falls die PAPER / INK RIBBON-Anzeige leuchtet, wenn die Klappe geschlossen ist, wurde das Druckpapier wahrscheinlich nicht korrekt eingelegt. Öffnen Sie in diesem Fall bitte die Türrückseite, um sicherzustellen, dass das Druckpapier ordnungsgemäß eingelegt wurde. Schließen Sie die Türrückseite anschließend wieder.
- Im automatischen Einzugs- und Abschneide-Modus wird bei einem Einlegen des Druckpapiers von mehr als drei Mal das Druckpapier unter Umständen schneller verbraucht als das Farbträger.

■ Wenn der manuelle Einzugs- & Schnittmodus ausgewählt wurde

Wenn der manuelle Einzugs- & Schnittmodus ausgewählt wurde, halten Sie die FEED & CUT-Taste 1 Sekunde oder länger gedrückt. Wiederholen Sie den manuellen Einzugs- & Schnittmodus dreimal. Wenn das Druckpapier mit dem Postkartendruck auf der Rückseite eingelegt wird, wird das FEED & CUT-Verfahren fünf Mal durchgeführt.

Lesen Sie den Abschnitt "Einstellung der DIP-Schalter" (auf Seite 10) hinsichtlich der Auswahl des Modus zum automatischen Einzugs- und Abschneiden.



Das Einlegen des Farbträgers und des Druckerpapiers ist abgeschlossen.

HINWEIS

- Stellen Sie sicher, dass das Druckerpapier und der Farbträger gleichzeitig ersetzt werden.
- Entfernen Sie beim Austausch die Papierschnipsel aus dem Papierstreifen-Auffangbehälter.

HANDHABUNG DER VERBRAUCHSMATERIALIEN

■ VOR DEM DRUCKEN

- Fingerabdrücke und Staub auf der Druckerpapier-Oberfläche können die Druckqualität beeinträchtigen und Papierstaus verursachen. Wenn der Modus zum manuellen Einzug und Abschneiden ausgewählt wurde, wiederholen Sie bitte das FEED & CUT-Verfahren dreimal nach dem Austauschen des Druckpapiers. Wenn das Druckpapier mit dem Postkartendruck auf der Rückseite eingelegt wird, wird das FEED & CUT-Verfahren fünf Mal durchgeführt. Wenn Sie das Abschneiden des Druckpapiers durch das FEED & CUT-Verfahren vernachlässigen, werden die ersten zwei oder drei Ausdrücke aufgrund von Fingerabdrücken oder Verschmutzungen unter Umständen teilweise nicht gedruckt.
- Wenn Druckerpapier schnell von einem kalten an einen warmen Ort gebracht wird, wellt sich möglicherweise das Druckerpapier oder es bildet sich Feuchtigkeit auf der Papieroberfläche. Dies kann Papierstaus verursachen oder die Druckqualität beeinträchtigen. Lassen Sie das Papier vor der Benutzung einige Zeit im Raum liegen, damit sich dessen Temperatur stabilisieren kann.
- Wenn das FEED & CUT-Verfahren wiederholt wird, während das Druckerpapier eingelegt wird, könnte die angezeigte Anzahl der Ausdrücke unter Umständen nicht erreicht werden. Wenn Sie ferner das Druckpapier austauschen, bevor es aufgebraucht ist, wird die angezeigte Ausdruckeranzahl möglicherweise nicht ausgeführt.

■ NACH DEM DRUCKEN

- Wenn das Papier mit Lösungsmitteln in Berührung kommt (Alkohol, usw.), kann sich der Ausdruck verfärben.
- Die Verfärbung der Ausdrücke wird beschleunigt, wenn das Druckerpapier mit weichen Vinyl-Chloriden o.ä. in Berührung kommt.
- Vermeiden Sie es, Ausdrücke in direktem Sonnenlicht oder an Orten zu lagern, wo eine hohe Luftfeuchtigkeit herrscht.

■ AUFBEWAHRUNG DER VERBRAUCHSMATERIALIEN

- Bewahren Sie das Druckpapier und das Farbträger nicht in einem Behälter auf, der aus weichem PVC besteht. Aufgrund einer chemischen Reaktion könnten Druckpapier und Farbträger unter Umständen entfärbt werden.
- Bewahren Sie das Druckpapier und das Farbträger nicht in direktem Sonnenlicht auf und halten Sie beides von Heizgeräten fern; lagern Sie das Druckpapier und das Farbträger an einem kühlen, dunklen Ort bei einer Temperatur zwischen 5°C und 30°C und bei einer Luftfeuchtigkeit zwischen 20 % und 60 % (relative Luftfeuchtigkeit).

VORSICHTS-
MASSNAHMEN

AUSSTATTUNGS-
MERKMALE

ANSCHLÜSSE

VORBE-
REITUNGEN

FEHLERSUCHE

SONSTIGES

INHALT

FEHLERMELDUNGEN & ABHILFEMAßNAHMEN

FEHLERANZEIGEN DES BEDIENFELDS UND ABHILFEMAßNAHMEN

■ Wenn aus irgendeinem Grund der Druckbetrieb nicht möglich sein sollte oder ein Fehler während des Druckbetriebs auftreten sollte, leuchten oder blinken die Anzeigen auf dem Bedienfeld. Verfahren Sie in einem derartigen Fall wie nachfolgend aufgeführt.

Für den Fall eines Fehlers beim Drucken nimmt das Gerät – wenn Sie es nicht ausschalten – das Drucken nach Beheben des Fehlers automatisch wieder auf.

☉: Ständig ein ●: Aus ☉●: Blinkend — : abhängig vom vorherigen Zustand

ALARM	PAPER / INK RIBBON	DATA	READY	COOLING	Ursachen und Abhilfemaßnahmen	Seite
☉ ●	●	—	●	●	Der Drucker ist geöffnet. • Schließen Sie den Drucker.	7
					Ein Papierstau ist aufgetreten. • Beziehen Sie sich auf den Abschnitt "Beseitigung von Papierstaus".	17
☉ ●	☉	—	●	●	Die Stromversorgung wird während des Druckprozesses ausgeschaltet. • Schalten Sie die Stromversorgung ein und führen Sie den manuellen Einzug & Schnitt aus.	---
●	●	—	☉	☉ ●	Die Temperatur des Thermokopfes ist zu hoch. • Warten Sie, bis die Anzeige sich ausschaltet. *Hinweis	7
●	☉ ●	—	●	●	Der Farbträger ist nicht eingelegt. Der Farbträger ist aufgebraucht. Es wurde ein Farbträger installiert, was für diesen Drucker nicht verfügbar ist. • Legen Sie einen neuen Farbträger ein.	13-14
●	☉	—	●	●	Es ist kein Druckpapier eingelegt. Das Druckerpapier ist aufgebraucht. • Legen Sie neues Druckerpapier ein.	11-12
					Die Kombination von Farbträger und Druckpapier ist nicht korrekt. • Verwenden Sie die richtige Kombination von Farbträger und Druckpapier.	13-14
☉	●	—	●	●	Andere Fehler	18

Wenn die ALARM- oder PAPER/INK RIBBON-Anzeige leuchtet oder blinkt, öffnen Sie die Tür und führen Sie die oben genannten Gegenmaßnahmen aus. Wenn die Anzeige durch Schließen der Tür nicht ausgeschaltet wird, führen Sie den manuellen Einzug & Schnitt aus.

*Hinweis Wenn während des Endlosdrucks vom PC aus ein Fehler auftritt, wird der Endlosdruck nach dem Erlöschen der COOLING-Anzeige wieder aufgenommen.

VORSICHTS-
MASSNAHMEN

AUSSTATTUNGS-
MERKMALE

ANSCHLÜSSE

VORBE-
REITUNGEN

FEHLERSUCHE

SONSTIGES

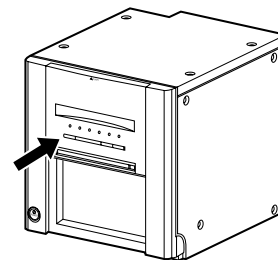
INHALT

BESEITIGUNG VON PAPIERSTAUS

VORSICHTS-MASSNAHMEN
AUSSTATTUNGS-MERKMALE
ANSCHLÜSSE
VORBE-REITUNGEN
FEHLERSUCHE
SONSTIGES
INHALT

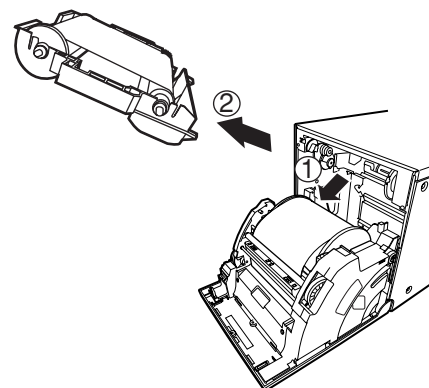
1 Drücken Sie die DOOR OPEN-Taste, um das Gerät zu öffnen.

Stellen Sie sicher, dass das Gerät eingeschaltet ist, bevor die Klappe geöffnet wird.
 Wenn sich die Klappe nicht öffnet, schalten Sie das Gerät aus und wieder ein.
 Drücken Sie anschließend erneut die DOOR OPEN-Taste.



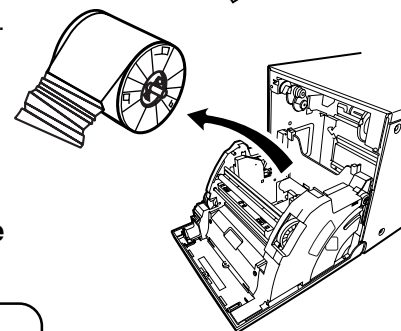
2 Entfernen Sie die Farbträgerkassette.

Drücken Sie die Farbträgerkassette wie durch den Pfeil ① dargestellt nach unten und ziehen Sie sie heraus.



3 Nehmen Sie das Druckerpapier heraus.

Wenn das Druckpapier herausgenommen wird, ziehen Sie es zu sich nach oben heraus.

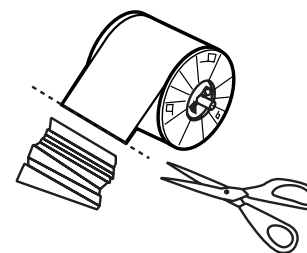


4 Schneiden Sie den defekten Teil des Druckpapiers mit einer Schere ab.

HINWEIS

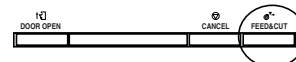
Stellen Sie sicher, dass der gedruckte Teil des Druckpapiers abgeschnitten wird. Wenn ein Bild auf vorgedrucktem Papier ausgedruckt wird, kann das Farbträger auf dem Druckpapier kleben bleiben und zerreißen.

5 Installieren Sie das Druckerpapier und den Farbträger mit der Kassette. (Siehe Seite 11-14)



6 Drücken Sie auf die Mitte der Tür, um sie zu schließen.

Zwei Minuten, nachdem Sie die Tür geschlossen haben, wird die Druckpapier-Einstellung initialisiert.
 Wenn der Modus zum automatischen Einzug und Abschneiden ausgewählt wurde, wird das FEED & CUT-Verfahren dreimal durchgeführt, nachdem Sie die Tür geschlossen haben. Wenn das Druckpapier mit dem Postkartendruck auf der Rückseite eingelegt wird, wird das FEED & CUT-Verfahren fünf Mal durchgeführt.



■ Wenn der manuelle Einzugs- & Schnittmodus ausgewählt wurde

Wenn der manuelle Einzugs- & Schnittmodus ausgewählt wurde, halten Sie die FEED & CUT-Taste 1 Sekunde oder länger gedrückt. Wiederholen Sie das Verfahren zum manuellen Einzug und Abschneiden drei Mal. Wenn das Druckpapier mit dem Postkartendruck auf der Rückseite eingelegt wird, wiederholen Sie das FEED & CUT-Verfahren fünf Mal.

Lesen Sie den Abschnitt "Einstellung der DIP-Schalter" (auf Seite 10) hinsichtlich der Auswahl des Modus zum automatischen Einzug und Abschneiden.

BEVOR SIE DEN KUNDENDIENST RUFEN

Nehmen Sie bei den folgenden Symptomen eine erneute Geräteprüfung vor, bevor Sie den Kundendienst anrufen.

Symptom	Überprüfungen und mögliche Abhilfe
Das Gerät läßt sich nicht einschalten.	Ist das Netzkabel ausgesteckt? → Stecken Sie das Netzkabel in die Netzsteckdose. → Die Schutzschaltung ist möglicherweise aktiviert. Schalten Sie das Gerät aus und warten Sie ca. 2 Minuten. Schalten Sie dann das Gerät wieder ein.
Die Tür schließt sich nicht.	Haben Sie die Stromversorgung während des Druckverfahrens ausgeschaltet? → Schalten Sie die Stromversorgung ein und schließen Sie die Tür anschließend.
Das Bild wird nicht gedruckt.	Wurden die Bilddaten zu diesem Gerät gesendet? → Stellen Sie sicher, dass die Bilddaten an dieses Gerät gesendet wurden. Ist das Druckerpapier- oder der Farbträger aufgebraucht? → Prüfen Sie den Zustand. Ist die Farbträgerkassette korrekt eingesetzt? → Setzen Sie die Farbträgerkassette korrekt ein.

TRANSPORTANLEITUNGEN

Wenn dieses Gerät aus irgendeinem Grund wie z. B. Reparaturen transportiert werden soll, befolgen Sie die unten stehenden Anleitungen.

1. Verwenden Sie die Originalverpackung

Die Originalverpackung hält möglicherweise nicht länger als einen Transport. Wenn das Gerät mit der Verpackung für mehr als einen Transport verwendet wird, kann keine Garantie übernommen werden.

Kaufen Sie eine andere Verpackung, wenn dieses Gerät erneut transportiert werden soll.

Verpacken Sie das Gerät bei entferntem gesamten Zubehör (Farbträger, Druckpapier, Farbträgerkassette und Papierhalter).

2. Schalten Sie die Stromversorgung aus, nachdem die PAPER/INK RIBBON-Anzeige zu blinken begonnen hat.

Schließen Sie nach dem Entfernen des gesamten Zubehörs bei eingeschalteter Drucker-Stromversorgung die Tür. Schalten Sie, nachdem die PAPER/INK RIBBON-Anzeige zu blinken begonnen hat, die Stromversorgung aus.

3. Falls das Farbträger, das Druckpapier oder die Farbträgerkassette nicht herausgenommen werden kann, lassen Sie sich bitte von Ihrem Händler beraten.

VORSICHTS-
MASSNAHMEN

AUSSTATTUNGS-
MERKMALE

ANSCHLÜSSE

VORBE-
REITUNGEN

FEHLERSUCHE

SONSTIGES

INHALT

REINIGUNG

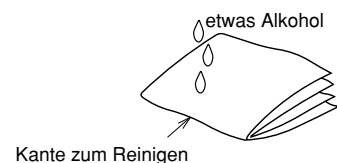
Wenn der Drucker wie unten angegeben gereinigt wird, arbeitet er zuverlässig, und seine Lebensdauer kann sich verlängern.

Vorbereitungen

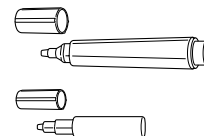
Alkohol (Isopropylalkohol)
Papiertuch (etwa 4 Mal in der Mitte falten, gefaltete Kante zum Reinigen verwenden)

Sonstiges : Reinigungsstift (Zubehör)*, Reinigungsband (Zubehör)*

*Wenden Sie sich wegen des Zubehörs bitte an Ihren Händler.



So falten Sie ein Papiertuch



Reinigungsstift

VORKEHRUNGEN FÜR DIE REINIGUNG

- 1 Drücken Sie die POWER-Taste, um das Gerät einzuschalten.
- 2 Drücken Sie die DOOR OPEN-Taste, um das Gerät zu öffnen.
- 3 Entfernen Sie die Farbträgerkassette.
- 4 Entnehmen Sie das Druckerpapier.
- 5 Schalten Sie das Gerät durch Drücken der POWER-Taste aus.
Schalten Sie vor dem Reinigen das Gerät unbedingt aus.

THERMOKOPF-REINIGUNG

Reinigen Sie die Teile, die mit den Druckpapierseiten wie rechts gezeigt in Berührung kommen.
Wischen Sie die Teile vorsichtig mit einem Seidenpapier ab, das mit etwas Alkohol angefeuchtet ist.

HINWEIS

- Beschädigen Sie den Thermokopf nicht.
- Wenn die schlechte Druckqualität damit nicht behoben ist, muss der Druckkopf ausgetauscht werden. Wenden Sie sich an Ihren Vertragshändler.

ACHTUNG



- Der Thermokopf ist kurz nach dem Drucken sehr heiß. Warten Sie mit der Reinigung bis der Thermokopf sich abgekühlt hat.

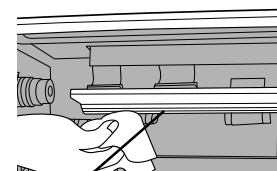
HINWEIS



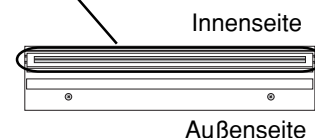
- Der Thermokopf kann beschädigt werden, wenn Sie ihn bei in Ihrem Körper aufgebauter elektrostatischer Ladung berühren.

PAPIERHALTER-REINIGUNG

Reinigen Sie die Teile, die mit den Druckpapierseiten wie rechts gezeigt in Berührung kommen. Wischen Sie die Teile vorsichtig mit einem Seidenpapier ab, das mit etwas Alkohol angefeuchtet ist.

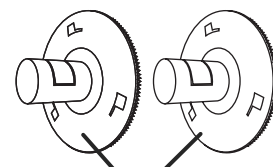


Reinigungsbereich des Thermokopfes



Innenseite

Außenseite



Reinigungsbereich

VORSICHTS-
MASSNAHMEN

AUSSTATTUNGS-
MERKMALE

ANSCHLÜSSE

VORBE-
REITUNGEN

FEHLERSUCHE

SONSTIGES

INHALT

TECHNISCHE DATEN

TECHNISCHE DATEN			
Geräteart	Digitale Farbdrucker		
Modell	CP9600DW-S		
Druckverfahren	Thermosublimation fortlaufender 3-Farbendruck (gelb, magenta und zyan) plus Oberflächen-Lamination		
Druckauflösung	600 x 600 DPI (DPI:Dots per inch)		
Punktauflösung	10x15 (4x6")	2458 x 3736 Dots	(300 DPI-Druckmodus : 1228 x 1868 Dots)
	15x23 (6x9")	3736 x 5462 Dots	(300 DPI-Druckmodus : 1868 x 2730 Dots)
Druckgröße	10x15 (4x6")	102 x 152mm (ohne Rahmen)	
	15x23 (6x9")	152 x 229mm (ohne Rahmen)	
Anzahl der Abstufungen	256 (8 bit) für jede Farbe (Etwa 16,7 Millionen Farben)		
Druckgeschwindigkeit	10x15 (4x6")	: etwa 57 Sekunden pro Blatt	(300 DPI-Druckmodus: etwa 23 Sekunden pro Blatt)
	15x23 (6x9")	: etwa 111 Sekunden pro Blatt	(300 DPI-Druckmodus: etwa 41 Sekunden pro Blatt)
Papiereinzug	Automatisch		
Schnittstelle	Hi-Speed USB Ver.2.0		
Betriebsspannung	Wechselspannung 220-240 V 50/60Hz, Wechselspannung 120V 50/60Hz		
Leistungsaufnahme	1.6 A (AC220 - 240 V, 50/60 Hz), 2.9 A (AC120V, 50/60 Hz) während des Druckens 0.3 A (AC220 - 240 V, 50/60 Hz), 0.4 A (AC120V, 50/60 Hz) im Stand-By		
Betriebsbedingungen	Temperatur : 5°C - 40°C		
	Luftfeuchtigkeit : 30% - 80% (relative, Keine Kondensation)		
Betriebslage	Neigungswinkel : Horizontal ±5°		
Abmessungen	300(Breite) x 365(Tiefe) x 325(Höhe) mm		
Gewicht	17 kg (außer dem Zubehör)		
Standardzubehör	Netzkabel (Für 120 V und 230 V), Farbträgerkassette (1), CD-ROM (1), Papierhalter(1Satz), Kurzanleitung (1), Papierstreifen-Auffangbehälter (1), Papierauffang (1), Druckausgabeschacht-Abdeckung (1), Blatt für Papierführung (1), Etikett für die Installation (1)		

■ Inhalt der CD-ROM

- Bedienungsanleitung
- Adobe® Reader®

Adobe, das Adobe-Logo, und Reader sind entweder eingetragene Warenzeichen oder Warenzeichen der Adobe Systems Incorporated in den Vereinigten Staaten und/oder in anderen Ländern.

VORSICHTS-
MASSNAHMEN

AUSSTATTUNGS-
MERKMALE

ANSCHLÜSSE

VORBE-
REITUNGEN

FEHLERSUCHE

SONSTIGES

INHALT



Mitsubishi Electric Europe B.V.

Spanish Branch (Barcelona)

Ctra. de Rubí, 76-80 - Apdo. 420
08190-Sant Cugat del Vallés - (Barcelona) Spain
Phone +34 93 565 3154 FAX +34 93 589 4388

UK Branch

Travellers Lane, Hatfield, Herts. AL10 8XB, England, U.K.
Phone +44 (0) 1707 276100 FAX +44 (0) 1707 278755

German Branch

Gothaer Strasse 8, 40880 Ratingen ; Postfach 1548, 40835 Ratingen ; Germany
Phone +49 (2102) 486-9250 FAX +49 (2102) 486-7320

French Branch

25, Boulevard des Bouvets - 92741 NANTERRE cedex, France
Phone +33 (1) 55 68 55 00 FAX +33 (1) 55 68 57 31

Italian Branch

Centro Direzionale Colleoni, Palazzo Sirio, ingresso n.1
Viale Colleoni, 7, 20041 Agrate Brianza, (Milano) Italy
Phone +39 03960531 FAX +39 0396053214

Benelux Branch

Nijverheidsweg 23a,
3641 RP Mijdrecht, The Netherlands
Phone +31 (0) 297-282461 FAX +31 (0) 297-283936

Falls Sie eine Konformitätserklärung (DOC) der Richtlinie 1999/5/EG benötigen, wenden Sie sich bitte an die nächste Vertriebsniederlassung.

Hergestellt durch die Mitsubishi Electric Corporation
1 Zusho Baba, Nagaokakyo-city, Kyoto Japan