

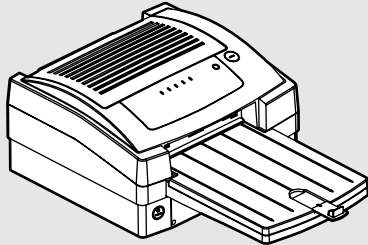


DIGITAL-FARBDRUCKER

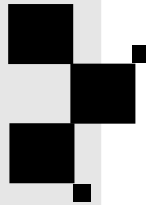
MODEL

CP3020DE

BEDIENUNGSANLEITUNG



DER INHALT DIESER ANLEITUNG IST
WICHTIG.
BITTE LESEN SIE DIE ANLEITUNG VOR
DER INBETRIEBNAHME DES GERÄTS.



DIGITAL- FARBDRUCKER

Dieser digitale Farbdrucker entspricht den Anforderungen der EG Richtlinie 89/336/EWG, 73/23/EWG und 93/68/EWG.

Die Anforderungen zur Störfestigkeit wurden so ausgewählt, daß bei einer Benutzung im Wohnbereich, in Geschäfts- und Gewerbebereichen sowie in Kleinbetrieben, sowohl innerhalb als auch außerhalb der Gebäude, eine angemessene Störfestigkeit gegeben ist. Alle Einsatzorte sind dadurch gekennzeichnet, daß sie direkt an die öffentliche Niederspannungs-Stromversorgung angeschlossen sind.

Inhalt	1
Vorsichtsmaßnahmen	2-4
Spezielle Leistungsmerkmale	5
Auspacken	6
Leistungsmerkmale und Funktionen	7-8
Vorderseite	7
Rückseite	8
Aufheben des Endlosdrucks	8
Anschlüsse	9
Anschluss mit USB-Schnittstelle	9
Vor der Inbetriebnahme	10-16
Verbrauchsmaterialien	10
Entfernen der Versandeinlagen	10
Einlegen des Druckpapiers	11
Einsetzen des Farbträgers	12-13
Gebrauch und Aufbewahrung der Verbrauchsmaterialien	14
Installieren des Druckertreibers	15
Störungsbehebung	16-19
Fehlermeldungen am Bedienfeld vorne und Abhilfemaßnahmen	16
Bevor Sie den Kundendienst anrufen	17
Beseitigung von Papierstaus	18
Reparatur einer gerissenen Farbträgerfolie	19
Reinigung	20
Eigenschaften und Technische Daten	21

VORSICHTMASS-
NAHMEN

EIGENSCHAFTEN

ANSCHLÜSSE

VORBEREITUNG

FEHLERSUCHE

WEITERES

VORSICHTSMASSNAHMEN

Beachten Sie aus Sicherheitsgründen bitte folgende Vorsichtsmaßnahmen:

BETRIEBSSPANNUNG

Dieses Produkt arbeitet mit 220 - 240 V Wechselstrom, 50/60 Hz. Schließen Sie es auf keinen Fall an eine Steckdose oder ein Stromnetz mit einer anderen Spannung oder Frequenz an.

ACHTUNG: DIESES GERÄT MUSS GEERDET WERDEN.

VORSICHTSMASSNAHMEN

WENN AUSSERGEWÖHNLICHE STÖRUNGEN AUFTRETEN...

Wenn Sie am Drucker Rauch oder ungewöhnliche Geräusche feststellen, ziehen Sie sofort das Netzkabel aus dem Drucker oder der Netzsteckdose. In diesem Fall wäre es gefährlich, das Gerät weiter zu benutzen. Wenden Sie sich an Ihren Händler, um den Drucker überprüfen und warten zu lassen.

LASSEN SIE KEINE FREMDMATERIALIEN IN DAS GERÄT GELANGEN.

In diesen Drucker dürfen ausschließlich die für diesen Drucker geeigneten Druckmaterialien eingesetzt bzw. eingelegt werden. Bei anderen Gegenständen kann die Sicherheit gefährdet sein, und der Mechanismus und die Elektronik können erheblich beschädigt werden.

STELLEN SIE KEINE SCHWEREN GEGENSTÄNDE AUF DAS GERÄT.

Schwere Gegenstände können das Gerät beschädigen und/oder Fehlfunktionen verursachen.

ACHTEN SIE DARAUF, DAS NETZKABEL NICHT ZU BESCHÄDIGEN.

Stellen Sie keine schweren Gegenstände auf das Netzkabel, und achten Sie darauf, daß es nicht eingeklemmt oder angeschnitten wird. Wenn das Netzkabel beschädigt wird, müssen Sie es umgehend austauschen. Andernfalls besteht die Gefahr eines elektrischen Schlags oder Feuergefahr.

Wenn Sie das Netzkabel austauschen, verwenden Sie ein Kabel vom gleichen Typ wie das ursprünglich mitgelieferte Kabel. Mit diesem Kabel werden Interferenzen beim Radio- und Fernsehempfang verringert.

Halten Sie das Netzkabel am Stecker, wenn Sie es lösen wollen, und ziehen Sie es vorsichtig heraus.

HALTEN SIE DAS GERÄT TROCKEN - PLATZIEREN SIE KEINERLEI WASSER- ODER ANDERE FLÜSSIGKEITSBEHÄLTER, BLUMENVASEN-/TÖPFE AUF DEM GERÄT.

Wenn Flüssigkeit in das Gerät gelangt, kann das Gerät schwer beschädigt werden, und es besteht die Gefahr eines elektrischen Schlags oder Feuergefahr. Ziehen Sie in diesem Fall umgehend das Netzkabel aus der Netzsteckdose, und rufen Sie schnellstmöglich den Kundendienst, um weitere mögliche Schäden aufgrund von Korrosion zu vermeiden.

Halten Sie aus Sicherheitsgründen Flüssigkeiten vom Gerät fern.

ENTFERNEN SIE NICHT DAS GEHÄUSE. IM INNEREN BEFINDEN SICH KEINE ZU WARTENDEN TEILE, UND SIE SETZEN SICH GEFÄHRLICHEN SPANNUNGEN AUS UND / ODER KÖNNEN SCHÄDEN AM GERÄT VERURSACHEN.

Das Berühren interner Bauteile des Geräts ist gefährlich, und es kann zu Fehlfunktionen kommen. Wenden Sie sich an Ihren Händler, wenn das Gerät innen überprüft oder eingestellt werden soll. Ziehen Sie das Netzkabel aus der Steckdose, bevor Sie die Druckeinheit öffnen, um einen Papierstau zu beheben usw.

ZIEHEN SIE BEI LÄNGERER ABWESENHEIT ODER BEI EINEM GEWITTER DAS NETZKABEL AUS DER STECKDOSE.

Schalten Sie das Gerät am Hauptnetzscharter aus, und ziehen Sie den Netzstecker aus der Steckdose, wenn Sie das Gerät längere Zeit nicht benutzen wollen oder ein Gewitter droht.

TRANSPORTIEREN DES GERÄTS

Entfernen Sie vor dem Transport des Geräts den Farbträger und das Papier.

STECKEN SIE WÄHREND DES DRUCKVORGANGS NICHT IHRE FINGER ODER ANDERE GEGENSTÄNDE IN DIE PAPIERAUSGABE.

Im Innern der Papierausgabe befindet sich eine Rolle für die Ausgabe des Druckpapiers. Falls Sie Ihre Finger hineinstecken, könnten Sie verletzt werden.

BERÜHREN SIE DEN THERMOKOPF NICHT.

Er wird während des Druckens heiß und bleibt auch danach noch einige Zeit heiß, d. h. er kann Verletzungen verursachen. Durch Öle, Salze und Feuchtigkeit an den Händen wird der Druckkopf verschmutzt, und die Ausdrücke können Flecken aufweisen.

VERBINDUNGSKABEL

Verwenden Sie das mit dem Drucker gelieferte Netzkabel.

VORSICHTSMASSNAHMEN

EIGENSCHAFTEN

ANSCHLÜSSE

VORBEREITUNG

FEHLERSUCHE

WEITERES

AUFSTELLORT

SORGEN SIE FÜR AUSREICHENDE LÜFTUNG

Die Ventilationsschlitze und -löcher befinden sich auf der Rückseite dieses Gerätes. Platzieren Sie das Gerät auf einer harten und ebenen Oberfläche und lassen Sie mindestens 17 cm (oben) und 5 cm (Seiten) zwischen Gerät und Wänden frei, um für ausreichende Ventilation zu sorgen. Wenn Sie das Gerät in einem Gestell installieren, lassen Sie genügend Platz zwischen dem Gerät und der Rückwand des Gestells.

NICHT GEEIGNETE AUFSTELLORTE

Stellen Sie den Drucker nach Möglichkeit nicht auf instabilen Oberflächen mit starken Erschütterungen oder im Bereich heißer Quellen auf, wo Schwefelwasserstoff und Säureionen gebildet werden.

SCHÜTZEN SIE DAS GERÄT VOR HOHER LUFTFEUCHTIGKEIT UND VIEL STAUB

Stellen Sie das Gerät nicht an Orten mit hoher Luftfeuchtigkeit oder mit hohem Staubgehalt in der Luft auf, da dies zu einer umfassenden Beschädigung des Gerätes führen könnte. Sie können umfassende Beschädigungen verursachen. Vermeiden Sie auch Orte, an denen das Gerät unter Umständen rußigen Abgasen oder Dämpfen ausgesetzt ist.

ORTE, AN DENEN WAHRSCHEINLICH HOHE TEMPERATUREN HERRSCHEN

An Orten in direktem Sonnenlicht oder in der Nähe von Wärmequellen können extrem hohe Temperaturen entstehen, die das Gehäuse verformen oder andere Schäden verursachen können.

STELLEN SIE DAS GERÄT WAAGERECHT AUF.

Wenn das Gerät gekippt, geneigt oder auf einer instabilen Oberfläche aufgestellt wird, wird der Gerätebetrieb wahrscheinlich beeinträchtigt.

SCHÜTZEN SIE DAS GERÄT VOR FEUCHTIGKEITSKONDENSATION.

Wenn das Gerät von einem kalten in einen warmen Raum gebracht wird, kann sich im Inneren des Geräts Feuchtigkeit bilden, und das Gerät funktioniert nicht mehr. Lassen Sie das Gerät vor Inbetriebnahme Raumtemperatur annehmen.

UMGEBUNGSTEMPERATUREN

Betreiben Sie das Gerät bei Temperaturen zwischen 5 °C und 35 °C (41°F und 95°F) und einer Luftfeuchtigkeit von 30 - 80 %. Wenn das Gerät in einem Gestell steht, achten Sie darauf, daß die Temperaturen im Inneren des Gestells diese Werte nicht überschreiten.

FÜR EINE LANGE LEBENSDAUER DES GERÄTS

FÜR DEN DRUCKER NICHT GEEIGNETE MATERIALIEN

Die Farbbeschichtung blättert ab, oder der Kunststoff des Gehäuses verformt sich, wenn das Gerät mit chemischen Mitteln, Benzin, Verdünner oder einer anderen Lösung gereinigt wird, wenn Gummi- oder PVC-Gegenstände längere Zeit mit dem Gerät in Berührung kommen oder wenn das Gerät mit Insektiziden eingesprüht wird.

REINIGEN DES GEHÄUSES

Ziehen Sie den Netzstecker aus der Steckdose, und reinigen Sie das Gehäuse mit einem weichen Tuch, das Sie leicht mit einer milden Seifenwasserlösung angefeuchtet haben. Lassen Sie das Gerät vor der Inbetriebnahme vollständig trocknen. Verwenden Sie auf keinen Fall Lösungen auf Benzinbasis oder Scheuermittel.

ABNUTZUNG DES DRUCKKOPFES

Der Thermodruckkopf wird wie ein Videokopf im Laufe der Zeit abgenutzt. In diesem Fall können feine Details eines Bildes nicht mehr gedruckt werden. Tauschen Sie den Thermodruckkopf aus. Dann muss der Thermokopf ausgetauscht werden. Lassen Sie sich von Ihrem Händler hinsichtlich eines Austauschs des Kopfes beraten.

ANSCHLIESSEN ANDERER GERÄTE

Lesen Sie bitte sorgfältig die Sicherheitshinweise, Vorsichtsmaßnahmen und Betriebshinweise der Gebrauchsanleitungen zu den anderen Geräten, die an das Gerät angeschlossen sind.

VORSICHT BEIM UMSTELLEN DES GERÄTS

Achten Sie beim Transportieren des Geräts darauf, daß es keinen Stößen ausgesetzt wird. Stöße sind häufig die Ursache für Schäden am Gerät. Ziehen Sie zuvor unbedingt den Netzstecker aus der Steckdose, und lösen Sie die Kabel der angeschlossenen Geräte. Stellen Sie ebenfalls sicher, dass das Papierfach entfernt wird.

VORSICHTSMASSNAHMEN

WEITERE VORSICHTSMASSNAHMEN

Staub oder andere Fremdkörper, die auf dem Druckpapier oder an der **Farbträgerfolie** haften, oder Verformungen aufgrund einer Belichtung bei extrem niedrigen oder hohen Temperaturen, können in Druckbildern einen Farbverlust, ungleichmäßige Farben und Linien oder Falten verursachen.

HINWEIS:

WIR BITTEN UM IHR VERSTÄNDNIS, DASS ALLE IM SPEICHER BEFINDLICHEN BILDER INFOLGE VON PLÖTZLICHEN FEHLFUNKTIONEN VERLOREN GEHEN KÖNNEN.

VORSICHTSMASSNAHMEN

EIGENSCHAFTEN

ANSCHLÜSSE

VORBEREITUNG

FEHLERSUCHE

WEITERES

SPEZIELLE LEISTUNGSMERKMALE

SPEZIELLE LEISTUNGSMERKMALE

JE NACH FARBRÄGERFOLIE SIND 2 DRUCKFORMATE VERFÜGBAR

2 Druckformate sind mittels eines 3-farbigen YMC Farbbandes, das als **Farbrägerfolie** verwendet wird, wählbar. Es sind 2 Arten von **Farbrägerfolien**, Matt und Hochglanz, vorhanden, deshalb erhält man eine unterschiedliche Oberfläche.

DRUCKERTREIBER

Der Druckertreiber unterstützt die Betriebssysteme Windows® 98, Windows® Me, Windows® 2000 und Windows® XP.

DRUCKEN

Dieser Drucker verwendet **Einzelblattpapier**. Die Druckgeschwindigkeit beträgt ca. 77 Sekunden (bei A4-Formatdruck).

HOCHQUALITÄTS-DRUCKEN

Der Hochqualitätsdruck ist im Farbsublimations-Modus verfügbar. Dabei werden ebenfalls 256 Gradienten bei jedem YMC und insgesamt etwa 16.700.000 Farben verwendet.

314 PPI HOCHAUFLÖSUNG

Die Hochauflösung 314 PPI (Pixel pro Zoll) liefert hochpräzise Bilder und scharfe Fotografien.

VORSICHTSWA-
NAHMEN

EIGENSCHAFTEN

ANSCHLÜSSE

VORBEREITUNG

FEHLERSUCHE

WEITERES

AUSPACKEN

AUSPACKEN

Gehen Sie zum Auspacken des Gerätes wie der Verpackung wie folgt vor. Überprüfen Sie den Inhalt.

1 Öffnen Sie die Oberseite des Kartons und entfernen Sie die Pappe.

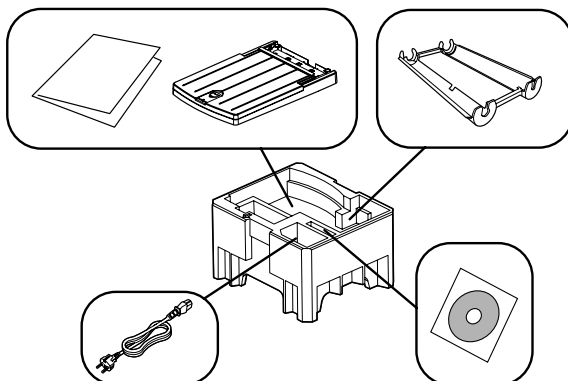
2 Nehmen Sie die Polsterung mit deren Inhalt heraus.
Gehen Sie vorsichtig vor und lassen Sie den Inhalt nicht fallen.

3 Nehmen Sie das Gerät vorsichtig aus der Verpackung.
Halten Sie das Gerät dabei waagrecht.

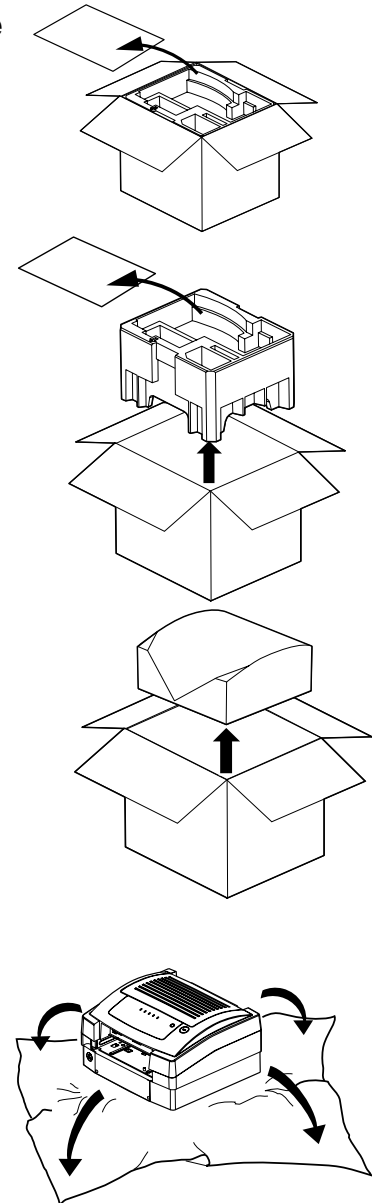
4 Entfernen Sie das Verpackungsmaterial.
Bewahren Sie den Verpackungskarton auf, falls Sie den Drucker einschicken müssen.

INHALT

Überprüfen Sie unbedingt den Inhalt auf der Polsterung.



- Netzkabel (1)
- CD-ROM (1)
- Farbträgerkassette (1)
- Papierfach (1)
- Kurzanleitung (1)



VORSICHTMASS-
NAHMEN

EIGENSCHAFTEN

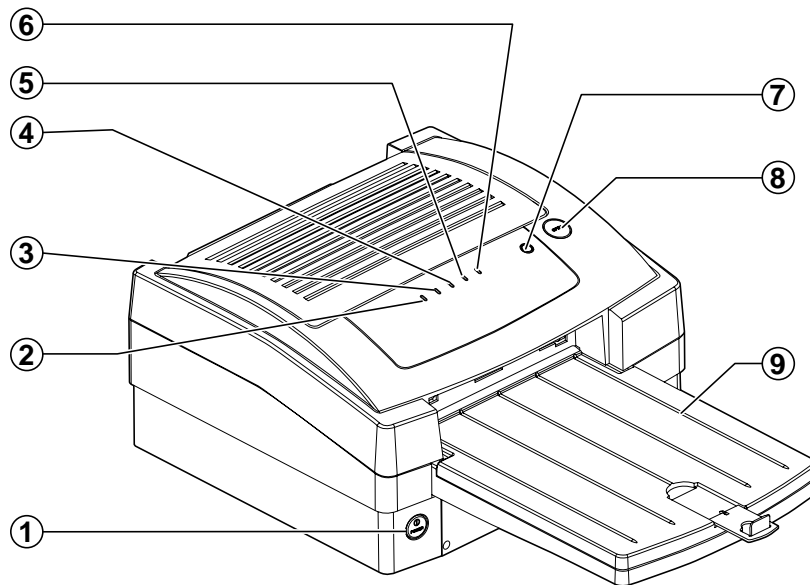
ANSCHLÜSSE

VORBEREITUNG

FEHLERSUCHE

WEITERES

VORDERSEITE



① NETZSCHALTER

Zum Einschalten drücken. Zum Ausschalten noch einmal drücken. Wenn die Stromversorgung eingeschaltet ist, leuchtet die POWER-Anzeige.

② ANZEIGE POWER

Wenn dieses Gerät eingeschaltet ist, leuchtet diese Lampe.

③ ANZEIGE ALARM

Bei einem Papierstau blinkt diese Anzeige. Wenn die obere Abdeckung offen ist oder ein Fehler hinsichtlich der Kombination von Druckpapier und **Farbträgerfolie** auftritt, leuchtet sie auf.

④ ANZEIGE MEDIA

Wenn ein Fehler hinsichtlich Druckpapier oder **Farbträgerfolie** auftritt, oder wenn dieses Gerät initialisiert wird, blinkt diese Anzeige. Wenn ein Fehler hinsichtlich der Kombination von Druckpapier und **Farbträgerfolie** auftritt, leuchtet sie auf.

⑤ ANZEIGE DATA

Wenn dieses Gerät überhitzt ist oder Daten übertragen werden, blinkt diese Anzeige. Sie leuchtet während des Druckvorgangs.

⑥ ANZEIGE READY

Wenn dieses Gerät überhitzt ist, der Endlosdruck aufgehoben oder das Gerät initialisiert wird, blinkt diese Anzeige. Sie leuchtet während der Datenübertragung, während des Druckvorgangs oder in Druckbereitschaft.

⑦ Taste CANCEL

Drücken, um den Endlosdruck aufzuheben. Siehe hinsichtlich des Endlosdrucks Seite 8.

⑧ Taste OPEN

Drücken, um die obere Abdeckung zu öffnen. Öffnen Sie die obere Abdeckung, wenn eine **Farbträgerfolie** installiert oder ein Papierstau behoben wird.

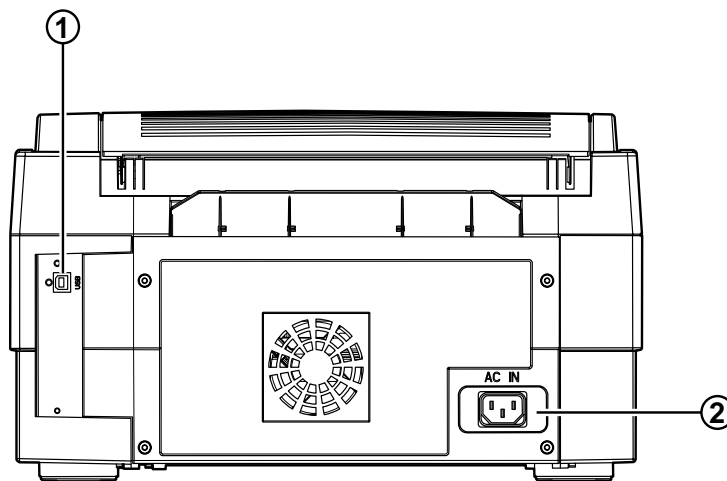
HINWEIS

Drücken Sie während des Druckvorgangs nicht die OPEN-Taste. Anderenfalls könnte ein Druckfehler oder eine Fehlfunktion des Druckers verursacht werden.

⑨ PAPIERFACH

Stellt das Druckpapier ein. Entfernen Sie vor der Anwendung das im Innern befindliche Versandeinlagen. Bedrucktes Papier wird von diesem Fach ausgegeben. Stellen Sie sicher, dass es installiert ist, wenn der Drucker benutzt wird. Siehe hinsichtlich der Fachinstallation Seite 12.

RÜCKSEITE



① USB-SCHNITTSTELLE

Verwenden Sie diesen Anschluss zum Anschließen dieses Gerätes an ein mit einer USB-Schnittstelle ausgestattetem Gerät wie beispielsweise an einen PC. Siehe Seite 9 für Informationen zum Anschluss.

② NETZANSCHLUSSBUCHSE

Dient zum Anschluss des mitgelieferten Netzkabels. Schließen Sie das Netzkabel sorgfältig an.

AUFHEBEN DES ENDLOSDRUCKS

Wenn zwei oder mehr Kopien eines Bildes ausgedruckt werden, können Sie den Endlosdruck verwenden. Die Anzahl der Kopien kann mit dem Druckertreiber eingestellt werden. Lesen Sie sich hinsichtlich der Einstellung des Endlosdrucks die Readme-Datei auf der im Lieferumfang dieses Gerätes enthaltenen CD-ROM durch.

■ Wie der Endlosdruck aufgehoben wird

① Drücken Sie während des Endlosdrucks eines A4-Formatbildes die CANCEL-Taste.

② Die READY-Anzeige blinkt. Nach Abschluss des gegenwärtigen Druckvorgangs wird der Endlosdruck aufgehoben.

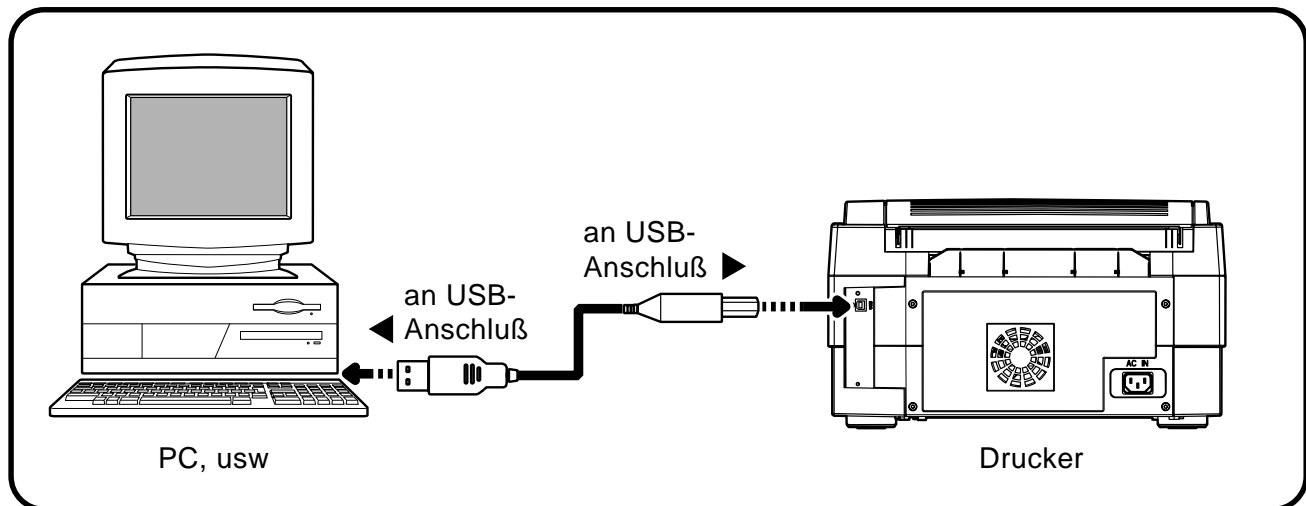
HINWEIS

Der Endlosdruck kann nur bei Ausdruck von A4-Formatbildern aufgehoben werden.

ANSCHLUSS MIT USB-SCHNITTSTELLE

■ ANSCHLUSS AN EINEN PERSONAL COMPUTER

- 1 Stellen Sie sicher, dass der PC ausgeschaltet ist.
- 2 Schließen Sie dieses Gerät wie im folgenden Beispiel beschrieben am PC an.



- 3 **Schließen** Sie ein Netzkabel an.

■ Nehmen Sie Druckereinstellungen mit dem Druckertreiber vor.

Der Druckertreiber befindet sich auf der im Lieferumfang dieses Druckers enthaltenen CD-ROM. Siehe Einzelheiten auf Seite 15.

VOR DER INBETRIEBNAHME

Bevor Sie mit dem Drucken beginnen,

1. Entfernen Sie die Versandeinlagen auf beiden Seiten der **Zufuhröffnung** des Papierfachs und das Abstandsstück im Innern des Papierfachs. (Siehe unten)
2. Installieren Sie die **Farbträgerkassette**, in der eine **Farbträgerfolie** installiert ist. (Seite 11)
3. Installieren Sie das Papierfach, in dem Druckpapier eingelegt ist. (Seiten 12-13)
4. Installieren Sie den Druckertreiber.

VERBRAUCHSMATERIALIEN

Verwenden Sie zum Drucken mit diesem Gerät nur die folgenden Papier- und Farbträgersorten.

■ VERBRAUCHSMATERIALIEN (Druckpapier und Farbträgerfolie)

Produktbezeichnung	Farbträgergröße	Anzahl der Ausdrücke	Verwendung
CK3020L4P	A4-Größe	70 (35 Blätter x 2 Packungen)	Oberflächenbeschichteter Farbdruck (Hochglanz)
CK3020LL4P	Letter lang-Größe	60 (30 Blätter x 2 Packungen)	Oberflächenbeschichteter Farbdruck (Hochglanz)
CK3020L4PM	A4-Größe	70 (35 Blätter x 2 Packungen)	Oberflächenbeschichteter Farbdruck (matt)
CK3020LL4PM	Letter lang-Größe	60 (30 Blätter x 2 Packungen)	Oberflächenbeschichteter Farbdruck (matt)

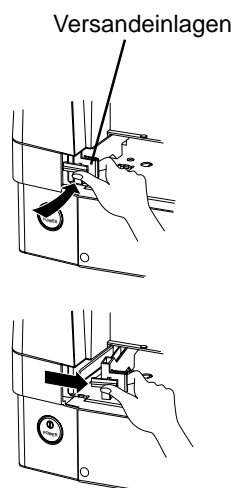
ENTFERNEN DER VERSANDEINLAGEN

■ ENTFERNEN DER VERSANDEINLAGEN AUF DER PAPIERFACHÖFFNUNG

- 1 Halten Sie eine Zunge der Versandeinlagen fest und ziehen Sie sie zur Mitte.
- 2 Entfernen Sie auf die gleiche Weise die auf der gegenüberliegenden Seite die Versandeinlagen.

HINWEIS

Werfen Sie die Versandeinlagen nicht weg. Wenn Sie den Drucker über einen langen Zeitraum hinweg nicht verwenden oder Sie diesen Drucker transportieren wollen, sorgen Sie unbedingt dafür, dass die Versandeinlagen auf der Öffnung platziert werden, da anderenfalls die Rollen verformt werden könnten.



■ ENTFERNEN DES ABSTANDSSTÜCKS IM INNERN DES PAPIERFACHS

- 1 Entfernen Sie die Abdeckung des Papierfachs.
- 2 Entfernen Sie das Abstandsstück.

VORSICHTMASS-
NAHMEN

EIGENSCHAFTEN

ANSCHLÜSSE

VORBEREITUNG

FEHLERSUCHE

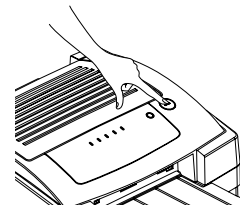
WEITERES

EINSETZEN DES FARBTRÄGERS

■ EINRICHTUNG DER FARBTRÄGER

Befestigen Sie die **Farbträgerfolie** (Option: geliefert als eingesetztes Papierblatt) in der **Farbträgerkassette**, bevor die **Farbträgerkassette** in den Drucker einsetzen.

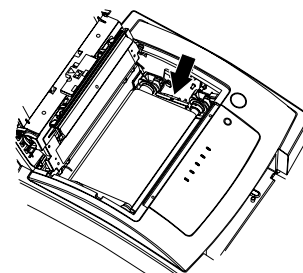
1 Drücken Sie die **OPEN-Taste**, um die obere Abdeckung zu öffnen.



2 Schieben Sie bei Bedarf die alte **Farbträgerkassette** nach links und heben Sie sie an, um sie herauszunehmen.

HINWEIS

Bilder bleiben nach dem Ausdruck auf der **Farbträgerfolie** erhalten. Wenn Sie mit geheimen Dokumenten arbeiten, müssen Sie abwägen, auf welche Weise die **Farbträgerfolie** entsorgt wird, um Sicherheit zu bewahren.



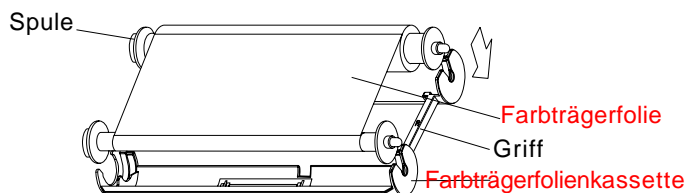
3 Entfernen Sie die alte **Farbträgerfolie aus der Farbträgerkassette**.

Werfen Sie die **Farbträgerkassette** nicht weg. Sie kann mehrmals benutzt werden.

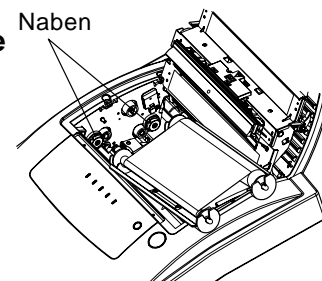
4 Nehmen Sie die neue **Farbträgerfolie** aus der Verpackung.

Durch Berühren der Farbpatches könnte die **Farbträgerfolie** kontaminiert werden, wodurch Streifen auf Ihren Ausdrucken erscheinen können.

5 Befestigen Sie die **Farbträgerfolie** wie in der Abbildung gezeigt in die **Farbträgerkassette**.



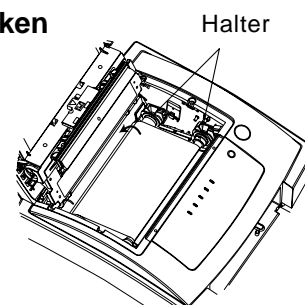
6 Fassen Sie die **Farbträgerfolienkassette** am Griff an und schieben Sie die Spule auf die 2 Naben auf der linken Seite.



7 Schieben Sie die **Farbträgerfolienkassette** gegen die Naben auf der linken Seite, bis sie an den 2 Haltern auf der rechten Seite einrastet.

8 Drehen Sie die dicke Spule in Pfeilrichtung, bis die **Farbträgerfolie** straff ist.

9 Schließen Sie die obere Abdeckung.



VORSICHTMASS-
NAHMEN

EIGENSCHAFTEN

ANSCHLÜSSE

VORBEREITUNG

FEHLERSUCHE

WEITERES

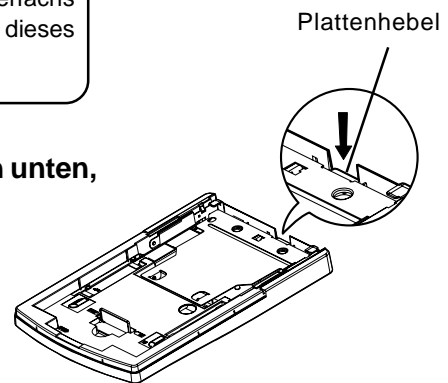
EINLEGEN DES DRUCKPAPIERS

Das Papierfach wird auf das Format des Papiers, das Sie einlegen, eingestellt. Kein Papier in das Fach einlegen, das zu lang oder zu breit ist.

HINWEIS

- Verwenden Sie nur das für diesen Drucker konzipierte Fach.
- Zum Schutz während des Transports befindet sich im Innern des Papierfachs ein Abstandsstück, wenn der Drucker das Werk verlässt. Entfernen Sie dieses Abstandsstück, wenn der Drucker verwendet wird.

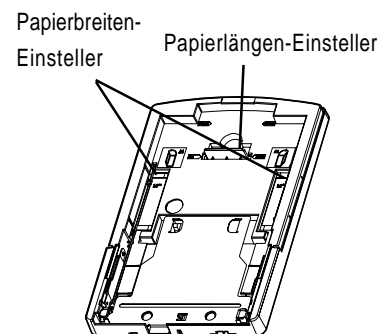
- 1 Drücken Sie den Plattenhebel des Papierfachs so lange nach unten, bis Sie ein Klicken hören.**



- 2 Stellen Sie bei Bedarf das Papierfach so ein, dass es mit dem Papier, das Sie einlegen möchten, übereinstimmt.**

Stellen Sie den Papierbreiten-Einsteller und den Papierlängen-Einsteller entsprechend des von Ihnen eingelegten Papierformats ein. Bewegen Sie sie wie unten gezeigt.

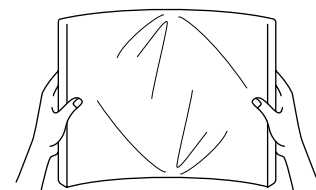
Papierformat	Papierbreiten-Einsteller	Papierlängen-Einsteller
A4	Anheben	Anheben
Letter lang	Anlegen	Anlegen



- 3 Nehmen Sie das Druckpapier zusammen mit der Pappe, die die Druckoberfläche schützt, aus der Verpackung heraus.**

HINWEIS

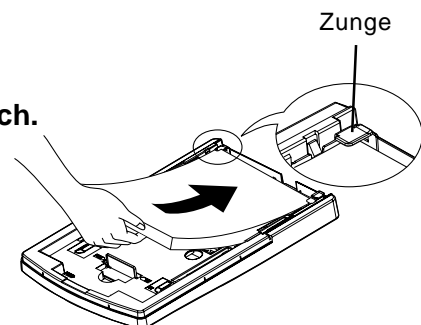
- Das Papier klebt möglicherweise aneinander. Lösen Sie die Seiten voneinander, bevor sie herausgenommen werden.
- Die Pappe befindet sich oben auf dem Druckpapier, um die Druckoberfläche zu schützen. Nehmen Sie die Pappe zusammen mit dem Druckpapier heraus, ohne dass Sie die Druckoberfläche berühren.



Lösen Sie das Papier vor dem Auspacken.

- 4 Legen Sie das Papier mit der daraufliegenden Pappe in das Fach.**

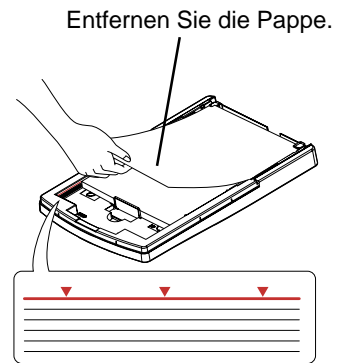
Stellen Sie sicher, dass sich die vorderen Ecken des Stapels unter den Metallzungen befinden.



5 Entfernen Sie die Pappe.

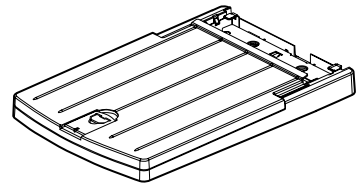
HINWEIS

- Sie können nur einen Packen des als Papierblatt-Set beiliegenden Druckpapiers einlegen. Wenn das Papier eingelegt wird, achten Sie darauf, dass die rote Linie auf dem Papierfach nicht überschritten wird. (Max. 50 Blätter)

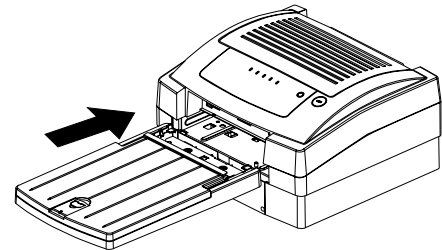


Achten Sie darauf, dass beim Einlegen des Papiers die rote Linie nicht überschritten wird.

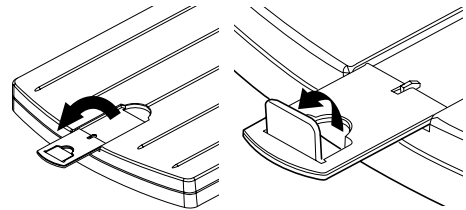
6 Platzieren Sie das Abdeckblatt auf dem Papierfach.



7 Installieren Sie das Papierfach in den Drucker.



8 Heben Sie den Anschlag an.



GEBRAUCH UND AUFBEWAHRUNG DER VERBRACHSMATERIALIEN

■ VOR DEM DRUCKEN

- Fingerabdrücke oder Staub auf der Oberfläche des Papiers können die Druckqualität verschlechtern und Papierstaus verursachen.
- Wenn Druckpapier von einem kalten Ort schnell zu einem warmen Ort gebracht wird, entsteht Dunst oder Feuchtigkeit auf der Papieroberfläche, wodurch Papierstaus verursacht oder die Druckqualität verschlechtert wird. Lassen Sie das Druckpapier im Raum, damit seine Temperatur vor dem Gebrauch stabilisiert wird.
- Wenn das Druckpapier oder **die Farbrägerfolie** während des Druckvorgangs aufgebraucht wird, wird der Druckbetrieb gestoppt und die MEDIA-Anzeige blinkt. Legen Sie **eine neue Farbrägerfolie** oder Druckpapier ein.
- Verwenden Sie kein nasses oder beschädigtes Papier. Dies könnte eine Fehlfunktion verursachen.
- Vermeiden Sie, **die Farbrägerfolie** mit Fingern zu berühren oder an ihm zu ziehen. Dies könnte die Druckqualität verschlechtern.
- Wenn **die Farbrägerfolie** aufgebraucht ist, tauschen Sie es gegen **eine neue** aus. **Eine verwendete Farbrägerfolie** kann nicht wieder verwendet werden.
- Öffnen Sie nicht die Packung mit dem Druckpapier und **der Farbrägerfolie**, bevor Sie beides tatsächlich verwenden.
- Ein Papierblatt-Set besteht aus einer Kombination von **Farbrägerfolie** und Druckpapier. Verwenden Sie die Kombination in der Box. Wenn die Kombination geändert wird, könnte eine Fehlfunktion verursacht werden.

■ NACH DEM DRUCKEN

- Wenn das bedruckte Papier mit nassen Händen berührt wird, verliert der Ausdruck unter Umständen Farbe.
- Der Ausdruck bleicht unter Einwirkung von organischen chemischen Reinigern aus, die das Druckpapier angreifen. (z.B. Alkohol, Ester, Ketone-basierte).
- Das Verbleichen wird durch den Kontakt mit PVC-basierten Materialien beschleunigt (d.h. Klebeband, Radiergummies, etc.).
- Legen Sie einen Ausdruck nicht zurück in das Papierfach. Anderenfalls können Papierstaus verursacht werden oder fertiggestellte Ausdrücke verloren gehen.
- Bewahren Sie Ausdrücke in einer kühlen, trockenen und chemisch unverschmutzten Umgebung auf. Vermeiden Sie, dass sie starken Lichtquellen, insbesondere Fluoreszenzlampe Licht und Sonnenlicht, das reich an ultravioletter Strahlung ist, ausgesetzt sind.

■ LAGERUNG DES PAPIERBLATT-SETS

- Wenn das Druckpapier mit auf der Grundlage von PVC hergestellten Materialien in Berührung kommt, kann dies unter Umständen zu einem Verlust der Farbe des Ausdrucks oder zu Fleckenbildung führen.
- Bewahren Sie Druckpapier niemals in der Nähe von Heizungen oder an heißen, feuchten oder staubigen Orten auf.

Lagern Sie das Druckpapier bei:

- Temperatur : 5°C - 30 °C (41°F - 86°F)
- Luftfeuchtigkeit : 20% - 60%(relative Luftfeuchtigkeit)

INSTALLIEREN DES DRUCKERTREIBERS

Wenn Sie Daten von einem an diesen Drucker angeschlossenen PC drucken wollen, benötigen Sie einen Druckertreiber.

Der Druckertreiber für Windows® wird mit diesem Gerät mitgeliefert.

Produktname	Betriebsbedingungen
CPD3020W	Applies for Microsoft®Windows®98 and Windows® Me
CPD3020N0	Applies for Microsoft®Windows®2000 and Windows® XP

Lesen Sie sich die "Read me"-Datei auf der im Lieferumfang dieses Gerätes enthaltenen CD-ROM durch.

Windows®98, Windows®Me, Windows®2000 und Windows®XP sind eingetragene Warenzeichen der Microsoft Corporation in den USA und anderen Ländern.

VORSICHTMASS-
NAHMEN

EIGENSCHAFTEN

ANSCHLÜSSE

VORBEREITUNG

FEHLERSUCHE

WEITERES

STÖRUNGSBEHEBUNG

FEHLERMELDUNGEN AM BEDIENFELD VORNE UND ABHILFEMASSNAHMEN

Wenn das Drucken aus irgendeinem Grund nicht möglich ist oder während des Druckens ein Fehler auftritt, leuchtet die Anzeige am Bedienfeld vorne.

Gehen Sie in diesem Fall wie im folgenden erläutert vor.

○:leuchtet ☀: blinkt ●: leuchtet nicht

ALARM	MEDIA	DATA	READY	Ursachen	Maßnahmen
●	☀	●	●	Das Papier ist verbraucht. Das Papier ist nicht installiert. Die Farbrägerfolie wurde nicht installiert.	<ul style="list-style-type: none"> • Legen Sie ein neues Papier-Set ein. Siehe Seiten 12-13. • Legen Sie einen neuen Farbräger ein. Siehe Seiten 11.
○	○	●	●	Es wurde eine falsche Farbrägerfolie installiert. Das Druckpapier wird durch keinen Druckertreiber vorgegeben. Der Farbräger und das Druckpapier wurden nicht ordnungsgemäß miteinander kombiniert.	<ul style="list-style-type: none"> • Verwenden Sie für das eingelegte Papier die richtige Farbrägerfolie. • Verwenden Sie das spezifizierte Druckpapier. • Verwenden Sie es in der richtigen Kombination.
○	●	●	●	Die obere Abdeckung ist offen.	<ul style="list-style-type: none"> • Schließen Sie die obere Abdeckung.
●	●	● (*Hinweis)	☀	Die Temperatur des Thermokopfes wurde zu hoch.	<ul style="list-style-type: none"> • Warten Sie, bis die Anzeige erlischt.
☀	☀	●	●	Es ist ein Papierstau aufgetreten.	<ul style="list-style-type: none"> • Lesen Sie dazu auch Seite 18 "Beseitigen von Papierstaus". Wenn der Status durch Ausführen dieser Maßnahme nicht behoben wird, wenden Sie sich an Ihren Händler.
☀	●	●	●	Mechanischer Fehler tritt auf.	<ul style="list-style-type: none"> • Nehmen Sie das Papierfach heraus. Schalten Sie die Stromversorgung aus und schalten Sie sie wieder ein. Installieren Sie anschließend das Papierfach.

* Hinweis : Während der Datenübertragung blinkt die DATA-Anzeige.

VORSICHTMASSNAHMEN

EIGENSCHAFTEN

ANSCHLÜSSE

VORBEREITUNG

FEHLERSUCHE

WEITERES

BEVOR SIE DEN KUNDENDIENST ANRUFEN

- Verwenden Sie zur Behebung von Ausfällen die folgende Liste zur Fehlersuche. Ziehen Sie das Netzkabel ab und wenden Sie sich an Ihren Fachhändler, falls Sie das Problem nicht beheben können.

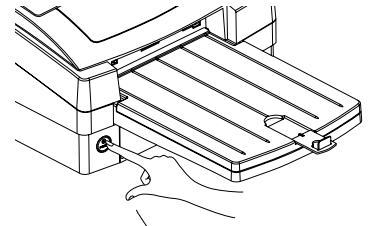
Symptom	Prüfung und Maßnahmen
Keine Netzspannung (Die Anzeige POWER leuchtet nicht)	Wenn das Netzkabel aus der Steckdose gezogen ist: →Stecken Sie das Netzkabel fest in die Steckdose. Warten Sie nach dem Abschalten etwa 2 Minuten. Schalten Sie das Gerät dann wieder ein.
Das Bild wird nicht gedruckt.	Ist das Kabel richtig angeschlossen? Werden Bilddaten zu diesem Drucker gesendet? Ist das Druckpapier oder die Farbträgerfolie aufgebraucht? →Überprüfen Sie den Status.
Das Papier wird nicht eingezo-gen.	Ist die Kombination des eingestellten Papierformats und der Papierfach-Einstellung korrekt? Ist das Druckpapier aufgebraucht? Ist zu viel Druckpapier im Papierfach eingelegt? →Überprüfen Sie den Status.
Das gespeicherte Bild kann nicht so vergrößert werden, daß es den Druckbereich ganz ausfüllt.	Werden die entsprechenden Druckdaten übertragen? Wurden die S-Format-Bilddaten für Druckpapier im L-Format versendet? →Überprüfen Sie den Status.
Weiße oder farbige Linien oder Striche erscheinen auf dem Ausdruck.	Haftet zu viel Schmutz am Druckpapier oder Farbträgerfolie ? →Tauschen Sie das Druckpapier und die Farbträgerfolie gegen neues aus. Ist der Thermokopf verschmutzt? →Reinigen Sie den Thermokopf. (Siehe hinsichtlich der Reinigung Seite 20.)
Flecken, Verschmutzungen und Fingerabdrücke erscheinen auf dem Ausdruck.	Sind Fingerabdrücke oder Ölverunreinigungen vorhanden? →Tauschen Sie das Druckpapier und die Farbträgerfolie gegen neues aus.

VORSICHTMASS-
NAHMEN
 EIGENSCHAFTEN
 ANSCHLÜSSE
 VORBEREITUNG
 FEHLERSUCHE
 WEITERES

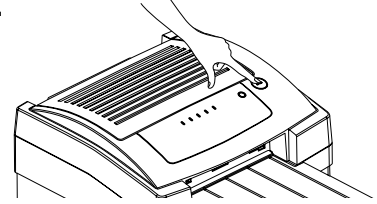
BESEITIGUNG VON PAPIERSTAUS

■ BESEITIGEN EINES PAPIERSTAUS IM FARBTRÄGERKASSETTENBEREICH

1 Drücken Sie die POWER-Taste, um den Drucker auszuschalten.

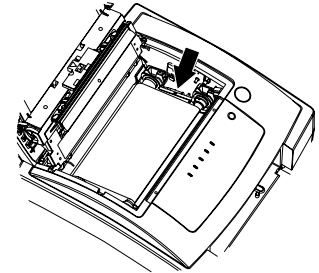


2 Drücken Sie die OPEN-Taste, um die obere Abdeckung zu öffnen.



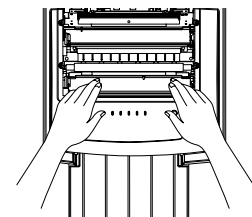
3 Nehmen Sie die **Farbträgerfolienkassette** heraus.

Schieben Sie die **Farbträgerfolienkassette** nach links und heben Sie sie an, um sie herauszunehmen.



4 Ziehen Sie das gestaute Papier heraus.

Berühren Sie gleich nach dem Druckvorgang nicht den Thermokopf, da er sehr heiß ist. Wenn er berührt wird, können Verbrennungen oder Verletzungen die Folge sein.



5 Installieren Sie die **Farbträgerfolienkassette**.

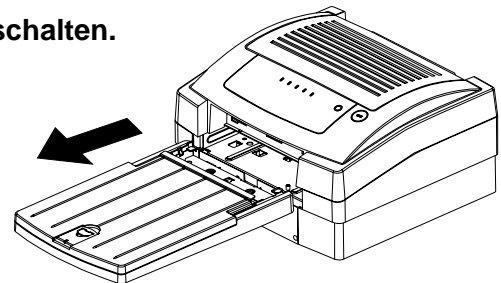
HINWEIS

Legen Sie teilweise eingezogenes Papier nicht zurück in das Papierfach. Nehmen Sie jegliches teilweise eingezogenes Papier aus dem Papierfach heraus.

■ AUFHEBEN EINES PAPIERSTAUS IM FRONTBEREICH

1 Drücken Sie die POWER-Taste, um den Drucker auszuschalten.

2 Entfernen Sie das Papierfach.



3 Ziehen Sie das gestaute Papier heraus.

4 Installieren Sie das Papierfach.

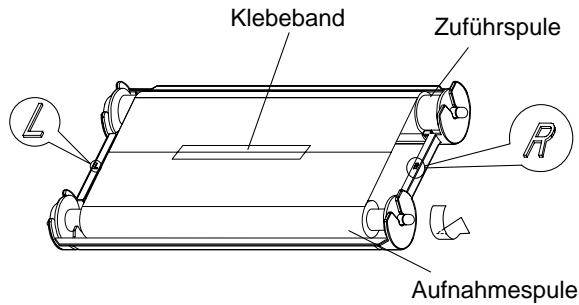
Stellen Sie sicher, dass Sie beim Installieren des Papierfachs den Plattenhebel des Papierfachs so lange nach unten drücken, bis Sie ein Klicken hören.

HINWEIS

Legen Sie teilweise eingezogenes Papier nicht zurück in das Papierfach. Nehmen Sie jegliches teilweise eingezogenes Papier aus dem Papierfach heraus.

REPARATUR EINER GERISSENEN FARBTRÄGERFOLIE

- 1 Legen Sie die **Farbträgerfolienkassette** mit **der** gerissenen **Farbträgerfolie** auf eine saubere Fläche.
- 2 Befestigen Sie ein Stück Klebeband in der Mitte **der Farbträgerfolie**.



- 3 Drehen Sie die Aufnahmespule gegen den Uhrzeigersinn, so dass das Klebeband nicht mehr sichtbar und **die Farbträgerfolie** gerade ist.
- 4 Installieren Sie die reparierte **Farbträgerfolienkassette** im Drucker.

VORSICHTMASS-
NAHMEN

EIGENSCHAFTEN

ANSCHLÜSSE

VORBEREITUNG

FEHLERSUCHE

WEITERES

REINIGUNG

Der unten beschriebene Reinigungsvorgang hilft bei der Sicherung eines stabilen Betriebs des Druckers und verlängert dessen Nutzungsdauer.

Vorbereitungen

Alkohol (Isopropyl-Alkohol)
Reinigungspapiertuch (Falten Sie das Tuch 4 Mal zur Hälfte und verwenden Sie zum Reinigen die Faltseite.)

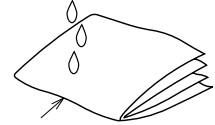
Baumwollpads
Reinigungsstift (Zubehör)*

Weiteres: Reinigungsstift (Zubehör)*

*Weitere Informationen zu verfügbarem Zubehör erhalten Sie von Ihrem Fachhändler.

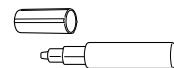
Schalten Sie das Gerät vor dem Reinigen unbedingt aus.

Etwas Alkohol



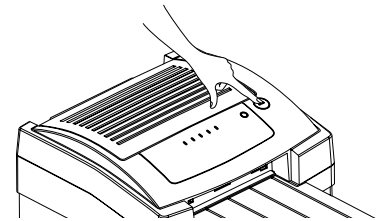
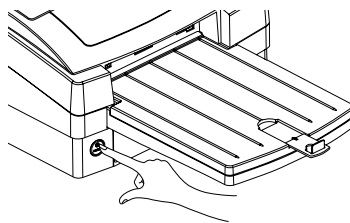
Reinigungskante

Halten Sie das
Reinigungspapier so



Reinigungsstift
(zusätzliches Zubehör)

- 1 Schalten Sie die Stromversorgung aus und drücken Sie die OPEN-Taste, um die obere Abdeckung zu öffnen.**



- 2 Reinigen Sie den Thermokopf mit einem Tuch oder einem mit Alkohol befeuchteten Papiertuch; wischen Sie drei- oder viermal entlang der Heizleitung.**

Wischen Sie die volle Bereichslänge ab (immer in eine Richtung).

Verwenden für jeden Wisch einen sauberen Bereich des Tuchs oder Papiertuchs.

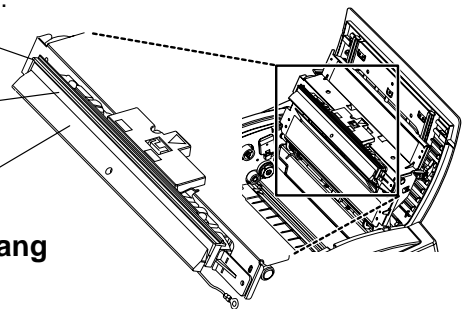
Üben Sie festen, gleichmäßigen Druck aus.

Wischen Sie nur die rechts gezeigten Bereiche sauber.

Führungsschittene

Heizleitung

Abdeckung



- 3 Lassen Sie den abgewischten Bereich etwa zwei Minuten lang trocknen.**

- 4 Schließen Sie die obere Abdeckung und schalten Sie die Stromversorgung ein.**

- 5 Wiederholen Sie die Schritte 1 – 4, wenn Fehler hinsichtlich der Bildqualität auf dem Ausdruck sichtbar sind.**

HINWEIS

- Beschädigen Sie den Thermokopf nicht.
- Wenn die schlechte Druckqualität damit nicht behoben ist, muss der Druckkopf ausgetauscht werden. Wenden Sie sich an Ihren Vertragshändler.
- Der Thermokopf ist kurz nach dem Drucken sehr heiß. Warten Sie mit der Reinigung bis der Thermokopf sich abgekühlt hat.

SPEZIFIKATION UND ERWEITERUNGEN

EIGENSCHAFTEN UND TECHNISCHE DATEN

Druckertyp	Digitaler Farbdrucker		
Modell	CP3020DE		
Druckmethode	Wärme-Farbsublimation fortlaufender 3-Farbendruck (YMC, Gelb, Magenta und Cyan) und Laminierung		
Druckqualität	Auflösung	max. 3134 x 2508 Pixel (A4-Größe)	
	314 PPI	max. 3762 x 2508 Pixel (Letter lang-Größe)	PPI : Pixel Per Inch (Pixel pro Zoll)
Anzahl der Farbstufen	256 (8 Bit) pro Farbe (etwa 16,7 Millionen Farben)		
Druckdauer	A4-Format	ca. 77 s/Blatt (Hochglanz)	
	Letter lang-Format	ca. 90 s/Blatt(Hochglanz)	
Farbträger	Spezielle Kassette		
Druckerpapier	Speziell geschnittenes Papier	A4-Format 297 x 210mm	Druckbereich 253.9 x 203.2mm
		Letter lang-Format 355.6 x 215.9mm	Druckbereich 304.8 x 203.2mm
Papierzuführung	Automatisch (geschnittenes Papier)		
Schnittstelle	USB Ver. 1.1		
Stromversorgung	220 - 240 V Wechselstrom, 50/60 Hz		
Stromaufnahme	1,35 A (220 - 240 V Wechselstrom, 50/60 Hz) beim Drucken (0,2 A im Ruhezustand)		
Umgebungsbedingungen	Temperatur:	5°C - 35°C (41°F - 95°F)	
	Luftfeuchtigkeit:	30% - 80% (relative, ohne Kondensation bzw. Taubildung)	
Aufstellwinkel	±5° Abweichung von der Horizontalen		
Außere Abmessungen	402(B) x 231(H) x 378(T) mm		
Gewicht	14kg (ohne Papierfach)		
Zubehör	Netzkabel (1), Farbträgerkassette (1), Papierfach (1), CD-ROM (1), Kurzanleitung (1)		

■ Inhalt der CD-ROM

- Bedienungsanleitung
- Druckertreiber
- ReadMe

OPTIONALES ZUBEHÖR

■ VERBRAUCHSMATERIALIEN

Produktbezeichnung	Farbträgergröße	Anzahl der Ausdrücke	Verwendung
CK3020I4P	A4-Größe	70 (35 Blätter x 2 Packungen)	Oberflächenbeschichteter Farbdruck (Hochglanz)
CK3020LL4P	Letter lang-Größe	60 (35 Blätter x 2 Packungen)	Oberflächenbeschichteter Farbdruck (Hochglanz)
CK3020L4PM	A4-Größe	70 (35 Blätter x 2 Packungen)	Oberflächenbeschichteter Farbdruck (matt)
CK3020LL4PM	Letter lang-Größe	60 (30 Blätter x 2 Packungen)	Oberflächenbeschichteter Farbdruck (matt)

VORSICHTMASS-
NAHMEN

EIGENSCHAFTEN

ANSCHLÜSSE

VORBEREITUNG

FEHLERSUCHE

WEITERES

Mitsubishi Electric Europe B.V.

UK Branch

Travellers Lane, Hatfield, Herts. AL10 8XB, England, U.K.

Phone (0) 1707 276100 FAX (0) 1707 278755

German Branch

Gothaer Strasse 8, 40880 Ratingen ; Postfach 1548, 40835 Ratingen ; Germany

Phone (2102) 486-9250 FAX (2102) 486-7320

French Branch

25, Boulevard des Bouvets - 92741 NANTERRE cedex

Phone (01) 55.68.55.00 FAX (01) 55.68.57.31

Italian Branch

Centro Direzionale Colleoni, Palazzo Perseo-Ingresso 2,

Via Paracelso 12, 20041 Agrate Brianza, (Milano) Italy

Phone (039) 60531 FAX (039) 6057694

Benelux Branch

Nijverheidsweg 23 A, 3641 RP. Postbus 222, 3640 AE Mijdrecht

Phone 02972-82461 FAX 02972-83936

Spanish Branch (Barcelona)

Sucursal en españa

Ctra. de Rubí, 76-80 - Apdo. 420

08190-Sant Cugat del Vallés - (Barcelona) Spain

Phone 93.5653154 FAX 93.5894388

Hergestellt durch die Mitsubishi Electric Corporation
1 Zusho Baba, Nagaokakyo-city, Kyoto Japan