



---

# DIGITALER REKORDER

## KURZANLEITUNG

---

DEUTSCH

MODELL

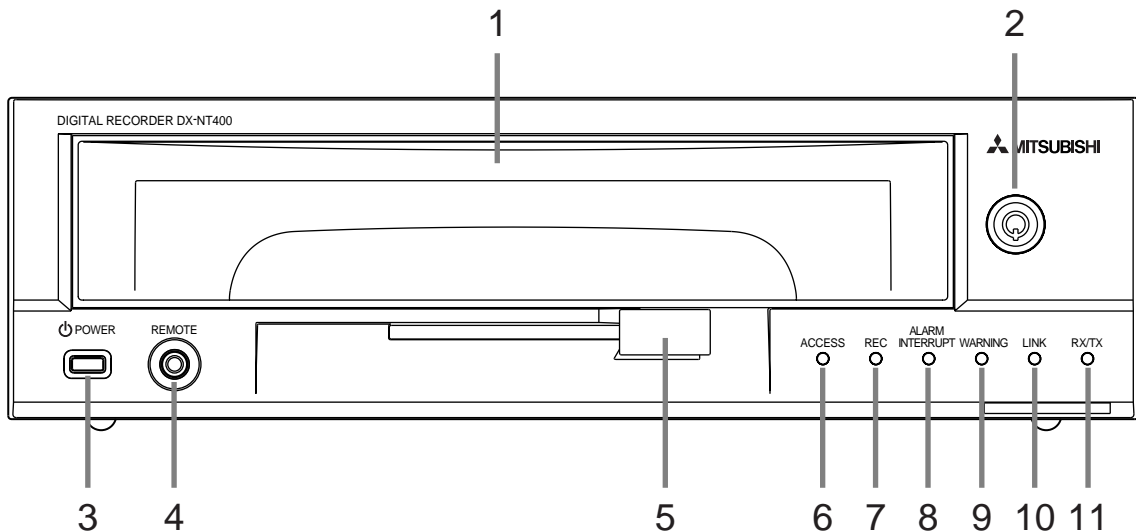
# DX-NT400E



Um zu gewährleisten, daß dieses Gerät richtig und sicher betrieben wird, lesen Sie sich bitte vor der Inbetriebnahme das beigefügte Handbuch gründlich durch. Bewahren Sie es an einem sicheren Ort auf und konsultieren Sie es, wenn Sie zum Gebrauch dieses Gerätes Fragen haben.

# Betriebsvorgänge und ihre Funktionen

## ■ Vorderansicht



### 1. Festplatteneinheit

Bringen Sie hier ein handelsübliches Festplattenlaufwerk an. Die Konstruktion ermöglicht einfaches Anbringen und Entfernen des Festplattenlaufwerks.

### 2. Schloss

Zum Verriegeln der Festplatteneinheit. Das Festplattenlaufwerk kann nicht entfernt werden, während sie verriegelt ist.

### 3. Taste POWER (Stromversorgung)

Wenn diese Taste gedrückt wird, während der Schalter MAIN auf der Rückseite auf ON steht, wird die Stromversorgung eingeschaltet und die Taste leuchtet auf. Durch erneuten Druck geht das Gerät in Bereitschaftsmodus und die Lampe geht aus. Wenn das Gerät in Übergangsbetrieb ist, z. B. beim Start, blinkt die Taste und andere Bedienungen werden nicht akzeptiert.

### 4. Buchse REMOTE (Fernbedienung)

Anschluss für die mitgelieferte verdrahtete Fernbedienung.

### 5. Hebel

Zum Anbringen und Entfernen der Festplatteneinheit.

### 6. Anzeige ACCESS (Zugriff)

Leuchtet während Zugriff auf die Festplatte.

### 7. Anzeige REC (Aufnahme)

Leuchtet während Aufnahme.

### 8. Anzeige ALARM INTERRUPT (Alarmunterbrechung)

Bei Druck auf die Taste ALARM INTERRUPT nimmt das Gerät fünf Minuten lang keine Alarmsignale oder Bewegungsentdeckung an. Während dieser Zeit blinkt die Anzeige.

### 9. Anzeige WARNING (Warnung)

Leuchtet bei Auftreten einer Störung auf.

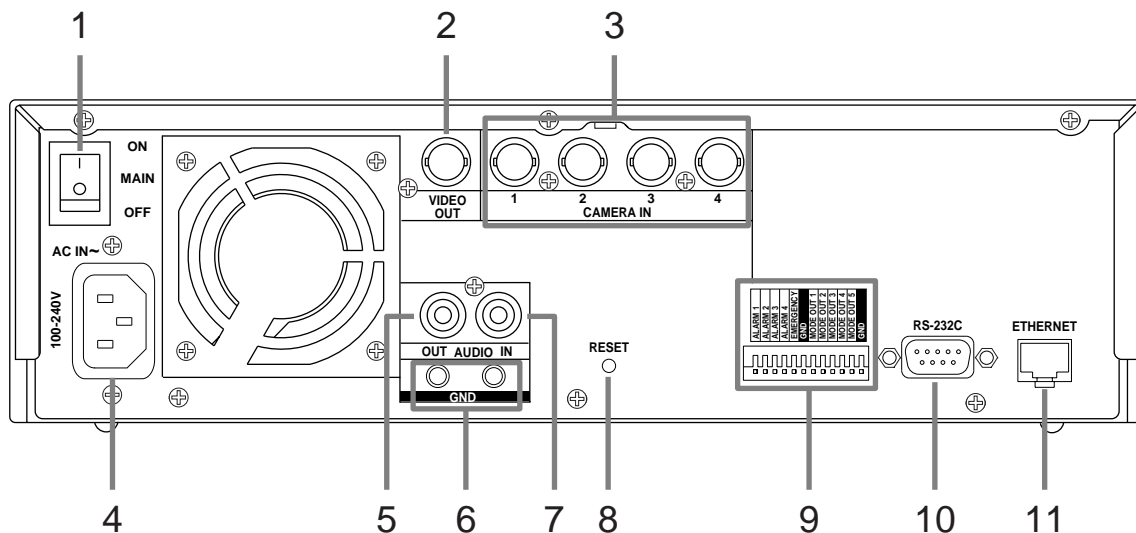
### 10. Anzeige LINK (Verbindung)

Leuchtet auf, wenn die Verbindung zwischen diesem Gerät und dem angeschlossenen Gerät fixiert ist.

### 11. Anzeige RX/TX (Empfang/Senden)

Leuchtet während Kommunikation mit dem über den Anschluss ETHERNET auf der Rückseite angeschlossenen Gerät.

## ■ Rückansicht



### 1. Schalter MAIN (Netzschalter)

Dies ist der Netzschalter. Stellen Sie diesen Schalter für Verwendung des Gerätes auf ON, da sonst die Stromversorgung nicht mit dem Schalter POWER an der Vorderseite ein- und ausgeschaltet werden kann.

### 2. Anschluss VIDEO OUT (Videoausgang)

Ausgangsanschluss für das Videosignal zu einem Monitor (BNC-Anschluss).

### 3. Anschlüsse CAMERA IN (Kameraeingang)

Eingangsanschluss für Kamerasignal (BNC/Anschluss).

### 4. Netzkabelanschluss AC IN

Dies ist der Anschluss für das Netzkabel. Die Erdklemme dient der Sicherheit. Verwenden Sie eine Schuko-Steckdose für 100 bis 240 V für dieses Gerät.

⚠ Das Gerät muss jederzeit geerdet sein. Verwenden Sie diese Gerät niemals an einer Steckdose ohne Erdkontakt.

### 5. Anschluss AUDIO OUT (Audioausgang)

Ausgangsanschluss für das Audiosignal (RCA-Stiftanschluss).

### 6. Anschlüsse GND

Dies ist der gemeinsame Masseanschluss.

### 7. Anschluss AUDIO IN (Audioeingang)

Eingangsanschluss für das Audiosignal (RCA-Stiftanschluss).

### 8. Taste RESET (Rückstellung)

Durch Druck auf diese Taste wird das Gerät zurückgestellt und die Stromversorgung wird ausgeschaltet. Zu dieser Zeit werden die Videodaten, die Menüeinstellungen und die aktuelle Zeit beibehalten.

### 9. Ein-/Ausgangsklemmen (I/O)

**Klemmen ALARM IN 1 bis 4**  
Eingangsklemmen für Alarmsignale.

**Klemme EMERGENCY (Notsignal)**

Eingangsklemme für zwangsweises Umschalten des Gerätes zu Notaufnahmemodus.

**Klemmen MODE OUT 1 bis 5 (Modusausgang)**

Ausgangsklemmen für Anzeige des gegenwärtigen Status des Gerätes. Wählen Sie den für "MODE AUSGANG 1" bis "MODE AUSGANG 5" auszugebenden Gerätestatus am Bildschirm <RÜCK TERMINAL EINST.>.

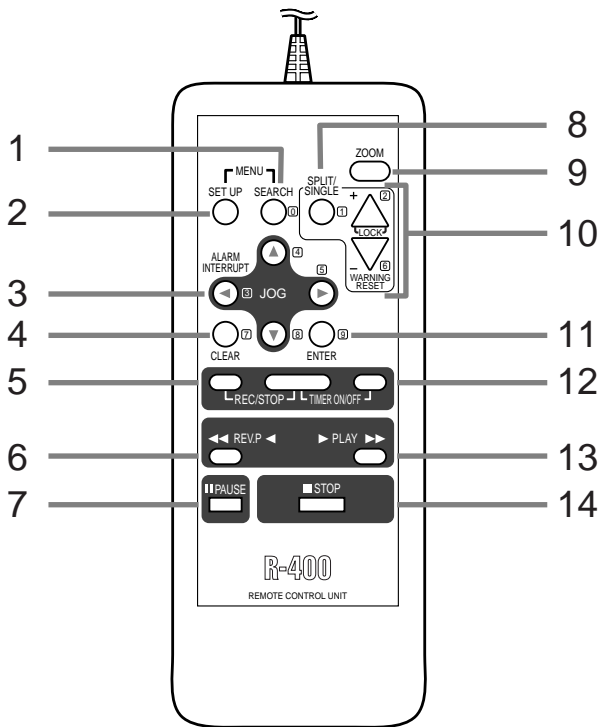
### 10. Anschluss RS-232C

Dieser Anschluss dient zum Anschluss an ein mit einem RS-232C-Anschluss ausgerüstetes Host-Gerät. Dieses Gerät kann über diesen Anschluss vom Host-Gerät gesteuert werden.

### 11. Anschluss ETHERNET

Verwenden Sie ein 10BASE-T-Kabel an diesem Anschluss. Der Duplexmodus ist Halbduplex.

## ■ Verdrahtete Fernbedienung R-400 (mitgeliefert)



### 1. Taste SEARCH (Suche)

Für Anzeige des Suchbildschirms drücken.

### 2. Taste SET UP (Einstellungen)

Für Anzeige des Bildschirms <HAUPT-MENÜ> drücken.

### 3. Tasten JOG

Diese Tasten drücken, um verschiedene Menüeinstellungen zu machen und Suchfunktionen zu verwenden, bei denen das Bild während Wiedergabe vorwärts oder rückwärts bewegt wird (in Halbbildern)

Drücken, um den Mittelpunkt des Vergrößerungsbildschirms vertikal oder horizontal zu bewegen.

### Taste ALARM INTERRUPT (Alarmunterbrechung)

Bei Druck auf diese Taste nimmt das Gerät fünf Minuten lang keine Alarmsignale oder Bewegungsentdeckung an. Während dieser Zeit blinkt die Anzeige ALARM INTERRUPT an der Vorderseite.

### 4. Taste CLEAR (Löschen)

Für Rückkehr zur vorhergehenden Menüebene drücken.

### 5. Tasten REC/STOP (Aufnahme/Stop)

Bei Druck auf beide Tasten beginnt die Aufnahme und die Anzeige an der Vorderseite leuchtet auf. Wenn beide Tasten während der Aufnahme gedrückt werden, hält die Aufnahme an und die Anzeige REC geht aus.

Wenn beide Tasten während Alarmaufnahme mindestens eine Sekunde lang gedrückt werden, hält die Aufnahme an. Während Timer-Aufnahme hält die Aufnahme auch bei Druck auf beide Tasten nicht an.

### 6. Taste REV.P (Rückwärtswiedergabe)

Für Beginn von Rückwärtswiedergabe drücken. Auch für Schnellsuche in Rückwärtsrichtung verwenden.

### 7. Taste PAUSE (Pause)

Bei Druck auf diese Taste während Wiedergabe wird ein Standbild angezeigt. Bei erneutem Druck auf die Taste wird die Wiedergabe fortgesetzt.

### 8. Taste SPLIT/SINGLE (geteilter Bildschirm/ Einzelbildschirm)

Diese Taste zum Umschalten zwischen Einzelbildschirmanzeige und Anzeige mit geteiltem/sequentielltem Bildschirm drücken.

### 9. Taste ZOOM (Zoom)

Bei Druck auf diese Taste während Einzelbildschirmanzeige wird der Bildschirm mit 100%, 200% bzw. 400% vergrößert.

### 10. Tasten +, -

Bei Druck auf diese Tasten während Einzelbildschirmanzeige wird die Kameranummer umgeschaltet.

Bei Druck auf diese Tasten während Wiedergabe mit geteiltem/sequentielltem Bildschirm wird die Bildschirmanzeige zwischen geteilter Bildschirmanzeige und Einzelbildschirmanzeige umgeschaltet. (Während der Wiedergabe wird sequentielle Einzelbildschirmanzeige übersprungen.)

### Taste LOCK (Verriegelung) (Taste +)

Durch Drücken und Halten dieser Taste während der Schalter MAIN auf der Rückseite auf ON gestellt wird, wird einfache Verriegelung oder Kennwortverriegelung aktiviert.

Wenn kein Kennwort eingestellt ist, wird die Verriegelungsfunktion zu einfacher Verriegelung. Wenn ein Kennwort eingestellt ist, wird die Verriegelungsfunktion zu Kennwortverriegelung.

### Taste WARNING RESET (Warnungsrückstellung) (Taste -)

Drücken und halten Sie diese Taste, um die Warnungsanzeige auf dem Bildschirm auszublenden oder die Daten zu löschen.

### 11. Taste ENTER (Eingabe)

Bei der Verwendung von Menüs drücken, um eine Wahl zu bestätigen.

### 12. Tasten TIMER ON/OFF (Timer EIN-AUS)

Wenn beide Tasten gleichzeitig gedrückt werden, wird das Gerät in den Timer-Aufnahme-/Bereitschaftsmodus gebracht. Wenn beide Tasten erneut gedrückt werden, wird der Timer-Aufnahme-/Bereitschaftsmodus annulliert.

### 13. Taste PLAY (Wiedergabe)

Drücken, um Wiedergabe zu beginnen. Auch für Schnellsuche in Vorwärtsrichtung verwenden.

### 14. Taste STOP (Stopp)

Drücken, um Wiedergabe anzuhalten.

## ***Anbringen der Festplatte am DX-NT400E und Entfernen der Festplatte***

---

⚠ Vor Anbringen bzw. Entfernen der Festplatteneinheit sicherstellen, dass der Schalter MAIN auf der Rückseite und der Schalter POWER an der Vorderseite beide ausgeschaltet sind (OFF).

⚠ Die obere Abdeckung des Rekorders nicht entfernen.

⚠ Eine Festplatte ist sehr empfindlich, und selbst ein kleiner Stoß kann die inneren Komponenten einer Festplatte beschädigen. Handhaben Sie die Festplatte vorsichtig.

⚠ Verwenden Sie beim Anbringen der Festplatte keinen elektrischen Schraubenzieher. Durch einen elektrischen Schraubenzieher verursachte Vibrationen und Stöße können die inneren Komponenten der Festplatte beschädigen.

⚠ Legen Sie die Festplatte nicht direkt auf einen Schreibtisch oder einen Tisch. Legen Sie ein dickes Kissen unter die Festplatte, da selbst ein kleiner Stoß die inneren Komponenten der Festplatte beschädigen kann.

⚠ Bitte beachten Sie, dass es durch Fehlfunktion von Festplatte oder Rekorder zu Versagen von Aufnahme bzw. Wiedergabe und durch Anbringen, Entfernen oder Auswechseln der Festplatte zu Fehlfunktion kommen kann.

➡ Bringen Sie nur eine folgende Festplatte an. Wenden Sie sich für Verwendung eines anderen Festplattenmodells an Ihren Händler.

<MAXTOR>

4G120J6 (120 GB)

4R120L0 (120 GB)

4R160L0 (160 GB)

4A250J0 (250 GB)

<SEAGATE>

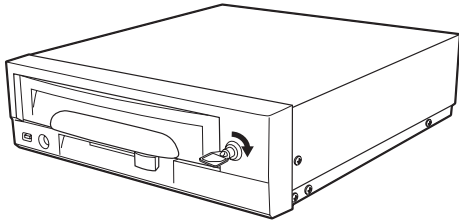
ST310022ACE (160 GB)

➡ Dieser Rekorder ist entworfen unter der Annahme, dass die Festplatte zwei mal im Monat entfernt und angebracht wird.

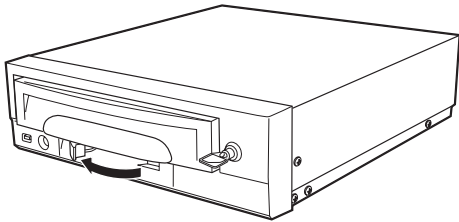
## ■ Anbringen und Entfernen der Festplatte

### ◆ Entfernen der Festplatte aus dem Rekorder

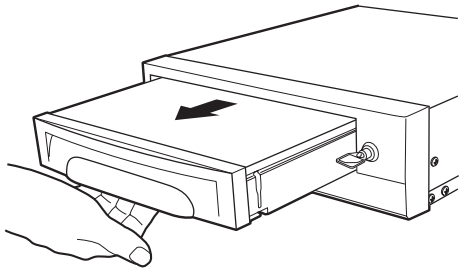
1. Stecken Sie den Schlüssel in den Rekorder und drehen Sie ihn im Uhrzeigersinn.
  - Der Hebel des Rekorders wird entriegelt.



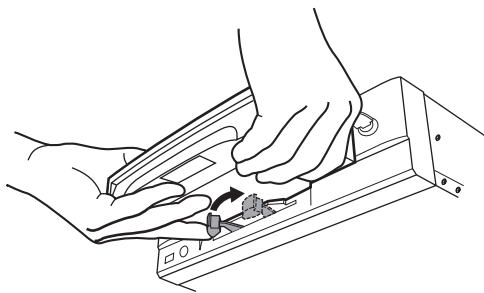
2. Bewegen Sie den Hebel nach links.
  - Die Festplatteneinheit wird entriegelt und ausgeworfen.



3. Ziehen Sie die Festplatteneinheit bis zum Anschlag heraus.

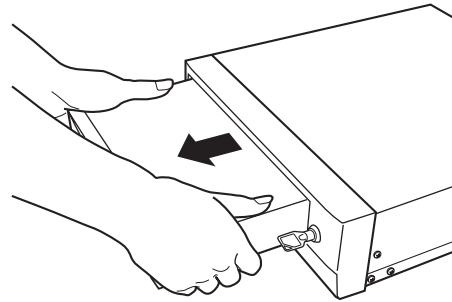


4. Bewegen Sie den Hebel nach rechts, während Sie die Festplatteneinheit etwas herausziehen, um sie zu entriegeln.



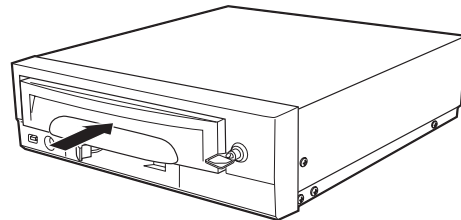
5. Halten Sie die Festplatteneinheit mit beiden Händen und ziehen Sie sie heraus.

⚠ Verwenden Sie zum Herausziehen der Festplatteneinheit unbedingt beide Hände, um Störung der Festplatteneinheit oder Verletzung durch Herabfallen oder Stöße zu vermeiden.

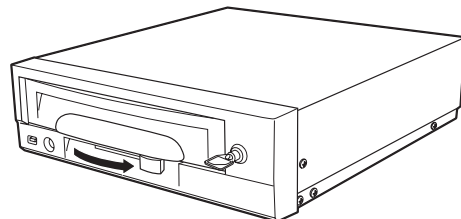


### ◆ Anbringen der Festplatteneinheit am Rekorder

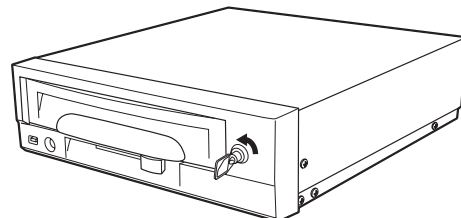
1. Schieben Sie die Festplatteneinheit bis zum Anschlag in den Rekorder.



2. Bewegen Sie den Hebel nach rechts.
  - Die Festplatteneinheit wird im Rekorder verriegelt.



3. Drehen Sie den Schlüssel gegen den Uhrzeigersinn, um den Hebel zu verriegeln, und ziehen Sie dann den Schlüssel ab.

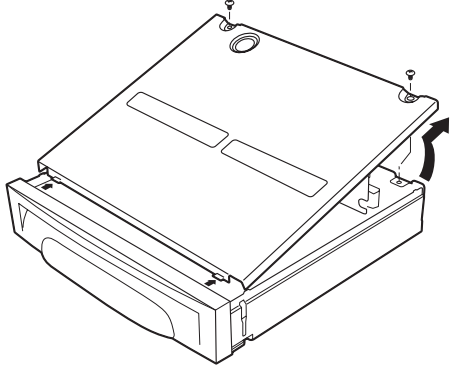


## ■ Anbringen einer Festplatte in der Festplatteneinheit

### ◆ Anbringen einer Festplatte:

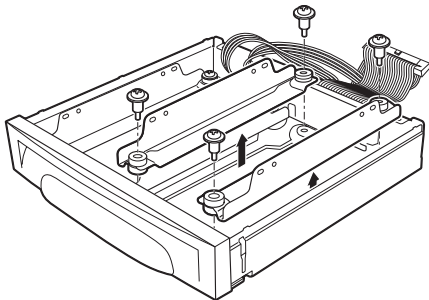
1. Entfernen Sie die obere Abdeckung von der Festplatteneinheit.

- Entfernen Sie die zwei Schrauben und heben Sie die obere Abdeckung an.



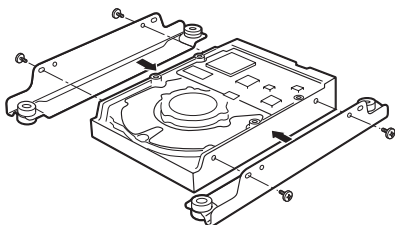
2. Entfernen Sie die Festplattenhalter auf der rechten Seite der Festplatteneinheit.

- Entfernen Sie die vier Schrauben, welche die Festplattenhalter halten, um die Festplattenhalter zu entfernen.



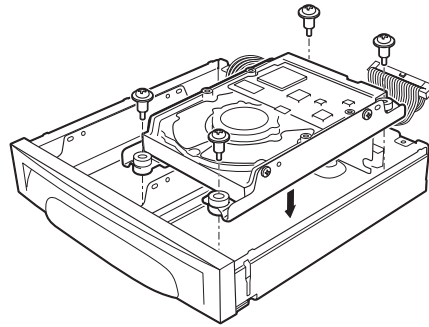
3. Bringen Sie die Festplattenhalter an den Seiten der Festplatte an.

- Verwenden Sie die vier mitgelieferten Schrauben zum Anbringen der Festplattenhalter.
- Stellen Sie Kurzschlussbrücke der Festplatte auf "MASTER". Beziehen Sie sich für die Einstellung der Kurzschlussbrücke auf die Bedienungsanleitung für die Festplatte.

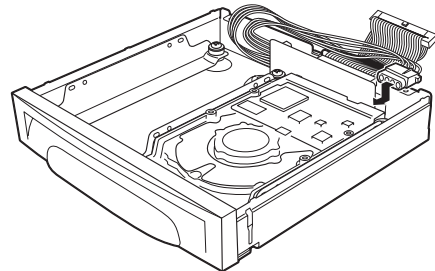


4. Befestigen Sie die Festplattenhalter an der Festplatteneinheit.

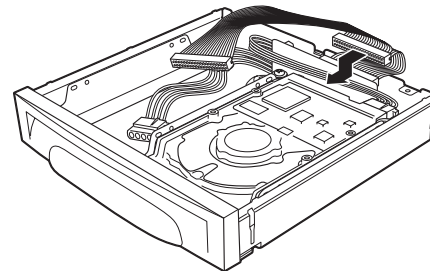
- Verwenden Sie die vier in Schritt 2 entfernten Schrauben.



5. Schließen Sie das Stromkabel an die Festplatte an.

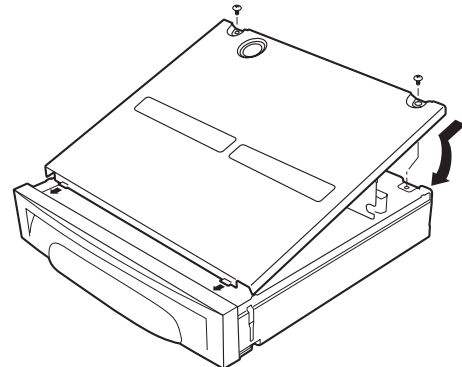


6. Schließen Sie den mittleren Stecker des ATA-Kabels an die Festplatte an.



7. Bringen Sie die obere Abdeckung der Festplatteneinheit an.

- Verwenden Sie die zwei in Schritt 1 entfernten Schrauben.



### ◆ Anbringen einer zusätzlichen Festplatte:

1. Entfernen Sie die obere Abdeckung von der Festplatteneinheit.

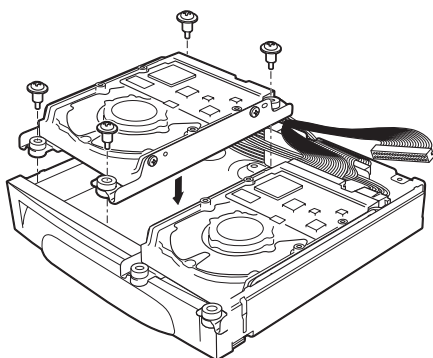
- Entfernen Sie die zwei Schrauben und heben Sie die obere Abdeckung an.

2. Entfernen Sie die Festplattenhalter auf der linken Seite der Festplatteneinheit.

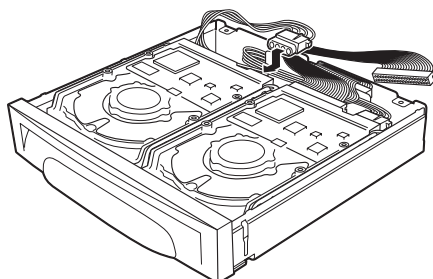
- Entfernen Sie die vier Schrauben, welche die Festplattenhalter halten, um die Festplattenhalter zu entfernen.

3. Befolgen Sie die Schritte 3 und 4 in "◆ Anbringen einer Festplatte", um die Festplattenhalter an den Seiten der zusätzlichen Festplatte anzubringen, und bringen Sie diese dann an der Festplatteneinheit an.

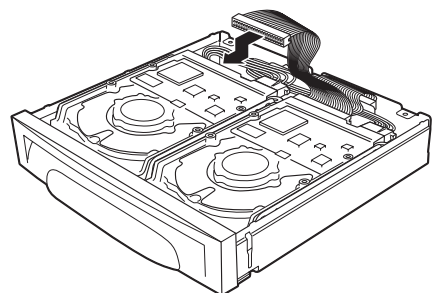
- Verwenden Sie die vier mitgelieferten Schrauben zum Anbringen der Festplattenhalter.
- Stellen Sie Kurzschlussbrücke der Festplatte auf "SLAVE".  
Beziehen Sie sich für die Einstellung der Kurzschlussbrücke auf die Bedienungsanleitung für die Festplatte.



4. Schließen Sie das Stromkabel an die zusätzliche Festplatte an.



5. Schließen Sie den Stecker am Ende des ATA-Kabels an die zusätzliche Festplatte an.



6. Bringen Sie die obere Abdeckung der Festplatteneinheit an.

- Verwenden Sie die zwei in Schritt 1 entfernten Schrauben.

ⓘ Achten Sie darauf, nach Anbringen der Festplatte die Selbstprüfung für die Festplatte (HDD SELF TEST) durchzuführen.

# Festplatten-Selbstprüfung

## ■ Festplatten-Selbstprüfung

Überprüfen Sie die Festplatte vor der Verwendung mit diesem Gerät auf korrekte Verwendung. Es gibt drei Prüfungsarten, die am Bildschirm <HDD SELF TEST> gewählt werden können. Beziehen Sie sich für die Wahl auf die folgende Tabelle, in der die einzelnen Methoden beschrieben werden.

Prüfmodus	Erforderliche Zeit	Inhalt der Prüfung	Wirkung der Prüfung
LIGHT TEST (Leichte Prüfung)	Etwa 1 Minute	Lese- und Schreibprüfung wird an einem Teil der Festplatte durchgeführt. Der aufgezeichnete Inhalt wird durch die Prüfung nicht beeinflusst.	Prüft die Kompatibilität von Festplatte und Rekorder.
ALL READ TEST (Volle Leseprüfung)	1 bis 2 Stunden (für 240 GB)	Leseprüfung wird für alle Sektoren der Festplatte durchgeführt. Der aufgezeichnete Inhalt wird durch die Prüfung nicht beeinflusst.	Zusätzlich zur Kompatibilitätsprüfung werden defekte Sektoren beim Lesen der Daten festgestellt.
FULL CLEAR TEST (Prüfung mit vollständigem Löschen)	11 Stunden (für 240 GB)	Lese- und Schreibprüfung wird für alle Sektoren der Festplatte durchgeführt. Der aufgezeichnete Inhalt wird vollständig gelöscht.	Zusätzlich zur Kompatibilitätsprüfung werden defekte Sektoren der Festplatte durch Lesen und Schreiben festgestellt. Wird auch verwendet, um auf Alterung zu überprüfen und um alle Daten zu löschen, bevor die Festplatte entsorgt wird.

⚠ Der aufgezeichnete Inhalt wird nicht beeinflusst, wenn "LIGHT TEST" oder "ALL READ TEST" durchgeführt wird. Bitte beachten Sie, dass bei "FULL CLEAR TEST" der gesamte aufgezeichnete Inhalt gelöscht wird. Wenn Sie "FULL CLEAR TEST" durchführen, so schließen Sie nur die zu prüfende Festplatte an und entfernen Sie die andere Festplatte, deren Inhalt nicht gelöscht werden soll.

⚠ Diese Funktion überprüft die Festplatte vorläufig auf korrekte Verwendung, während Defekte der Festplatte nicht überprüft werden.

⚠ Das Testergebnis wird auf dem Bildschirm <LOG LISTE WARNUNGEN> zusammen mit der verwendeten Prüfmethode angezeigt, wenn:

- ein Problem gefunden worden ist.
- für eine Festplatte, für die bei der vorhergehenden Prüfung ein Problem gefunden wurde, kein Problem gefunden wurde.

⚠ Wenn es während der Prüfung zu einem Ausfall der Stromversorgung kommt, zeigt der Bildschirm <LOG LISTE WARNUNGEN> an, dass die Prüfung nicht abgeschlossen wurde. (Wenn Sie die Prüfung manuell abbrechen, ist dies nicht der Fall.)

1. Bringen Sie eine Festplatte am Gerät an, und schließen Sie die Kameras, die Monitore und die verdrahtete Fernbedienung an.

2. Schalten Sie den Schalter MAIN auf der Rückseite ein und warten Sie, bis die Anzeige ACCESS ausgeht.

3. Stellen Sie sicher, dass die Stromversorgung ausgeschaltet ist. Drücken Sie die Taste **–**, bis der Bildschirm **<HDD SELF TEST>** erscheint.

```
<HDD SELF TEST>

>>LIGHT TEST
  ALL READ TEST
  FULL CLEAR TEST

ENTER: EXECUTE . CLEAR: BACK
```

4. Drücken Sie die Tasten JOG **▲**, **▼** um den Cursor zur gewünschten Einstellung zu bringen, und drücken Sie dann die Taste ENTER.

- Es gibt drei Prüfmethode, Beziehen Sie sich für die Wahl der gewünschten Methode auf die Tabelle auf der vorhergehenden Seite.
- Der Prüfbildschirm für die gewählte Methode erscheint.

(Bei Wahl von "LIGHT TEST" ●●●)

```
<LIGHT TEST>

>>EXECUTE

ENTER: EXECUTE . CLEAR: BACK
```

(Bei Wahl von "ALL READ TEST" ●●●)

```
<ALL READ TEST>

>>EXECUTE

ENTER: EXECUTE . CLEAR: BACK
```

(Bei Wahl von "FULL CLEAR TEST" ●●●)

```
<FULL CLEAR TEST>

>>EXECUTE

BOTH HDD ALL DATA BE CLEARED
AT THE LONG TIME
ENTER: EXECUTE . CLEAR: BACK
```

5. Drücken Sie die Taste ENTER, um die Prüfung auszuführen.

- Die Prüfung wird durchgeführt und der Statusbildschirm erscheint.
- Wenn zwei Festplatten angebracht sind, so wird zuerst die Festplatte von Laufwerk A und dann die Festplatte von Laufwerk B geprüft.

- Wenn zwei Festplatten geprüft werden, so bezeichnet der auf dem Bildschirm angezeigte Prozentwert den Gesamtwert für die zwei Festplatten.

- Wenn während der Prüfung von Laufwerk A ein Problem gefunden wird, so wird die Prüfung von Laufwerk A abgeschlossen und die Prüfung von Laufwerk B beginnt. In diesem Fall wird der Prozentwert übersprungen.

```
<HDD SELF TEST>

20%

PLEASE DO NOT SHUT DOWN
THE AC POWER SUPPLY.
CLEAR: CANCEL
```

6. Nach abgeschlossener Prüfung erscheint der Bildschirm mit dem Testergebnis.

```
<HDD SELF TEST>

A: COMPLETE
B: COMPLETE

CLEAR: BACK
```

- Wenn ein Problem gefunden worden ist, wird "PROBLEM FOUND" (Problem gefunden) angezeigt. Wenn keine Festplatte im Laufwerk ist, wird nichts angezeigt.

7. Drücken Sie die Taste CLEAR zweimal.

- Durch einmaliges Drücken der Taste kehrt der Bildschirm zum Bildschirm **<HDD SELF TEST>** zurück. Bei erneutem Druck auf die Taste wird die Stromversorgung ausgeschaltet.

#### ◆ HDD REKONSTRUKTION

Wenn die Taste POWER an der Vorderseite gedrückt wird, um das Gerät einzuschalten, entdeckt das Gerät automatisch am Gerät angeschlossene Festplatten. Führen Sie Festplatten-Wiederherstellung durch, wenn eine Festplatte hinzugefügt, gelöscht oder angebracht worden ist.

```
<HDD REKONSTRUKTION>

A: HDD (120GB)
B: HDD (120GB)

>>POWER AUS
REKONSTRUKTION
```

1. Drücken Sie die Taste POWER an der Vorderseite.

- Auf dem Bildschirm wird "START..." angezeigt und das Gerät startet. Wenn das Gerät eine Festplattenänderung entdeckt, wird der Bildschirm **<HDD REKONSTRUKTION>** angezeigt.

2. Drücken Sie die Tasten JOG **▲**, **▼** um den Cursor zu "REKONSTRUKTION" zu bewegen, und drücken Sie dann die Taste ENTER.

- Auf dem Bildschirm erscheint "START..." und das Gerät startet erneut.

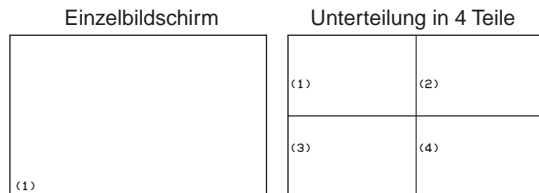
# Allgemeine Betriebsvorgänge

## ■ Multiplexer-Funktion

Die Tasten SPLIT/SINGLE, ZOOM, +, – und JOG werden verwendet, um einige der Multiplexer-Funktionen auszuführen.

### ◆ Multiplexer-Betrieb

Bei jedem Druck auf die Taste SPLIT/SINGLE wird der Bildschirm zwischen Einzelbildschirmanzeige und Anzeige mit geteiltem/sequenziellem Bildschirm umgeschaltet.



Wenn die Tasten + und – während Einzelbildschirmanzeige gedrückt werden, wird die Kameranummer umgeschaltet.

Wenn die Tasten + und – während Anzeige mit geteiltem/sequenziellem Bildschirm gedrückt werden, wird die Bildschirmanzeige zwischen Anzeige mit geteiltem Bildschirm und Einzelbildschirmanzeige umgeschaltet. (Während der Wiedergabe wird sequentielle Bildschirmanzeige übersprungen.)

### ◆ Zoom-Betrieb

Wenn die Taste ZOOM während Einzelbildschirmanzeige gedrückt wird, erscheint der Bildschirm mit 100% Vergrößerung und der Vergrößerungsmittelpunkt (X) wird in der Mitte des Bildschirms angezeigt. Durch erneutes Drücken der Taste wird die Vergrößerung zu 200% und dann zu 400% umgeschaltet.

Der Mittelpunkt kann mit den Tasten JOG in horizontaler und vertikaler Richtung bewegt werden.

## ■ Menüeinstellungen

Zum Einstellen der Betriebsbedingungen für dieses Gerät werden Menübildschirme verwendet. Die Einstellungsmethode unterscheidet sich abhängig vom Menübildschirm etwas, aber die grundlegende Einstellungsmethode mit den Tasten JOG, ENTER und CLEAR wird nachfolgende beschrieben.

Beispiel: Einstellen von "DISPLAY MODUS" auf "3" (Vorgabe: "1")

1. Stellen Sie den Schalter MAIN auf der Rückseite auf ON. Drücken Sie die Taste POWER an der Vorderseite, nachdem die Anzeige ACCESS ausgegangen ist.

- Auf dem Bildschirm erscheint "START..." und das Gerät startet.
- Während die Anzeige ACCESS blinkt, wird Betätigung der Taste POWER nicht akzeptiert. Drücken Sie die Taste POWER, nachdem die Anzeige ausgegangen ist.

2. Drücken Sie nach dem Start die Taste SET UP.

- Der Bildschirm <HAUPT-MENÜ> erscheint.

```
<HAUPT-MENÜ>
>>UHRZEIT DATUMS DISPLAY
MULTIPLEXER MENÜ
BEWEGUNGS ERKENNUNGS EINST.
AUFNAHME EINSTELLUNGEN
TIMER PROGRAMM
INBETRIEBNAHME&INFO MENÜ

KONFIG:
```

☛ Wenn die Taste SET UP gedrückt wird und der Menübildschirm erscheint, wird der Hintergrund dunkler und die angezeigte Schrift wird leichter lesbar.

3. Stellen Sie sicher, dass der Cursor (>>) auf "UHRZEIT DATUMS DISPLAY" steht, und drücken Sie dann die Taste ENTER.

- Der Bildschirm <UHR&DATUM&DISPLAY EINST.> erscheint.

```
<UHR&DATUM&DISPLAY EINST.>
>>UHRZEIT DATUMS EINSTELLUNGEN
DISPLAY MODUS 1
DISPLAY POSITION EINST.
KAMERA DISPLAY EING. NR.
KAMERA TITEL/KONFIG. EINST.
DUPLEX DISPLAY POS. UNTEN

<DISPLAY MODUS 1>

01-01-2003 00:00:00
```

4. Drücken Sie die Tasten JOG ▲, ▼ um den Cursor zu "DISPLAY MODUS" zu bewegen, und drücken Sie dann die Taste ENTER.

- Der Hintergrund des Einstellungspunktes wird rot und beginnt zu blinken.

5. Drücken Sie die Tasten JOG ▲, ▼ um "3" anzuzeigen.

- Das Beispiel für den Displaymodus am Unterteil des Bildschirms ändert sich zu <DISPLAY MODUS 3>.

6. Drücken Sie die Taste ENTER.

- Der Einstellungspunkt wird bestätigt und das Blinken hört auf.
- Wiederholen Sie die Schritte 4 bis 6, um weitere Einstellungen zu machen.

```
<UHR&DATUM&DISPLAY EINST.>
UHRZEIT DATUMS EINSTELLUNGEN
>>DISPLAY MODUS 3
DISPLAY POSITION EINST.
KAMERA DISPLAY EING. NR.
KAMERA TITEL/KONFIG. EINST
DUPLEX DISPLAY POS. UNTEN

<DISPLAY MODUS 3>

01-01-2003 MI.
00:00:00 12.5B 99% A00001
```

➡ Wenn die Taste CLEAR gedrückt wird, während der Einstellungspunkt blinkt, kehrt der Einstellungspunkt zur vorhergehenden Einstellung zurück.

➡ Drücken Sie die Taste CLEAR, um den Bildschirm zu verlassen.

♦ **Rückkehr von einem Menübildschirm zu einem normalen Bildschirm**

Das Verfahren für Rückkehr zu einem normalen Bildschirm nach Beendigung der Einstellungen am Menübildschirm ist nachfolgend beschrieben.

1. Stellen Sie sicher, dass der Einstellungspunkt nicht mehr blinkt und dass die gewünschte Einstellung für den Punkt durchgeführt worden ist.

- Wenn der Punkt blinkt, ist die Einstellung nicht bestätigt worden. Beziehen Sie sich auf das obige Einstellverfahren, um die Einstellung zu bestätigen.
- Wenn Sie weitere Einstellungen machen oder den Einstellungspunkt überprüfen wollen, **so drücken Sie die Taste CLEAR, um zum vorhergehenden Bildschirm zurückzukehren.**

➡ Diese Bedienung wird nicht akzeptiert, wenn der Einstellungspunkt blinkt.

2-1. (Rückkehr zum normalen Bildschirm durch schrittweise Rückkehr durch die Menübildschirme •••)

- Drücken Sie die Taste CLEAR entsprechend der Anzahl der angezeigten Bildschirme. Bei jedem Druck auf die Taste CLEAR wird der vorhergehende Bildschirm angezeigt.

2-2. (Für direkte Rückkehr zum normalen Bildschirm •••)

- Drücken Sie die Taste SET UP, um den Menübildschirm auszublenden und zum normalen Bildschirm zurückzukehren.

⚠ Während der Einstellungspunkt blinkt, wird der Menübildschirm auch durch Drücken der Taste SET UP nicht verlassen.

♦ **SOMMERZEIT/SOMMERZEIT EINSTELLUNG**

Die Sommerzeitfunktion wird verwendet, im den Zeitraum für Verwendung von Sommerzeit einzustellen. Stellen Sie für Aktivierung dieser Funktion "SOMMERZEIT" auf "AUTO", und stellen Sie dann den gewünschten Zeitraum in "SOMMERZEIT EINSTELLUNG" ein.

In "SOMMERZEIT EINSTELLUNG" kann die Anfangs- und die Endzeit für die Funktion "SOMMERZEIT" überprüft und geändert werden.

Beispiel: Einstellen der Startzeit für die Funktion "SOMMERZEIT" auf "MO.", "LETZ", "MÄR" und "01:00". (Vorgabe: "SO.", "1.", "APR", "02:00")

1. Drücken Sie die Taste SET UP, um den Bildschirm <HAUPT-MENÜ> anzuzeigen.

2. Stellen Sie sicher, dass der Cursor (>>) "UHRZEIT DATUMS DISPLAY" steht, und drücken Sie dann die Taste ENTER.

- Der Bildschirm <UHR&DATUM&DISPLAY EINST.> erscheint.

3. Stellen Sie sicher, dass der Cursor auf "UHRZEIT DATUMS EINSTELLUNGEN" steht, und drücken Sie dann die Taste ENTER.

- Der Bildschirm <UHRZEIT DATUMS EINSTELLUNG> erscheint.

```
<UHRZEIT DATUMS EINSTELLUNG>
>>SOMMERZEIT AUS
DATUM 01
MONAT 01
JAHR 2003
UHRZEIT 00:00:00
SOMMERZEIT EINSTELLUNG
TAG WOCHEN MONAT UHRZ
JA SO. LETZ MÄR 01:00
NEINSO. LETZ OKT 02:00
JOG+/-: AUSWÄHLEN
ENTER : AUSFÜHREN
```

4. Bewegen Sie den Cursor (>>) mit den Tasten JOG ▲, ▼ zu "JA" und drücken Sie dann die Taste ENTER zweimal.

- Der Einstellungspunkt "TAG" wird hervorgehoben, wenn die Taste ENTER einmal gedrückt wird. Wenn die Taste erneut gedrückt wird, wechselt der Hintergrund zu rot und blinkt.

5. Drücken Sie die Tasten JOG ▲, ▼ um "MO." anzuzeigen, und drücken Sie die Taste ENTER.

- Der Einstellungspunkt wird bestätigt und das Blinken hört auf.

6. Drücken Sie die Taste JOG ▼ um den Cursor (>>) auf "WOCHEN" zu stellen.

7. Wiederholen Sie die Schritte 4 bis 6, um "WOCHEN", "MONAT" und "UHRZ" einzustellen.

8. Drücken Sie die Taste ENTER.

- Der Einstellungspunkt wird bestätigt und das Blinken hört auf.

9. Drücken Sie die Taste CLEAR oder die Taste SET UP.

## ♦ UHRZEIT DATUMS EINSTELLUNG

ⓘ Bevor Sie mit der Aufnahme beginnen, müssen das aktuelle Datum und die Uhrzeit genau eingestellt werden.

Beispiel: Einstellen von Datum und Uhrzeit auf 10/28/2003 18:30. (Vorgabe: "01/01/2003 00:00:00")

1. Drücken Sie die Taste SET UP, um den Bildschirm <HAUPT-MENÜ> anzuzeigen.

2. Stellen Sie sicher, dass der Cursor (>>) auf "UHRZEIT DATUMS DISPLAY" steht, und drücken Sie dann die Taste ENTER.

- Der Bildschirm <UHR&DATUM&DISPLAY EINST.> erscheint.

3. Stellen Sie sicher, dass der Cursor auf "UHRZEIT DATUMS EINSTELLUNGEN" steht, und drücken Sie dann die Taste ENTER.

- Der Bildschirm <UHRZEIT DATUMS EINSTELLUNG> erscheint.

```
<UHRZEIT DATUMS EINSTELLUNG>
>>SOMMERZEIT      AUS
DATUM             01
MONAT            01
JAHR             2003
UHRZEIT          00:00:00
```

4. Bewegen Sie den Cursor mit den Tasten JOG ▲, ▼ zu "DATUM", und drücken Sie dann die Taste ENTER.

- Der Hintergrund des Einstellungspunktes wird rot und beginnt zu blinken.

```
<UHRZEIT DATUMS EINSTELLUNG>
SOMMERZEIT      AUS
>>DATUM         01
MONAT           01
JAHR            2003
UHRZEIT         00:00:00
```

5. Drücken Sie die Tasten JOG ▲, ▼ um "28" anzuzeigen, und drücken Sie dann die Taste ENTER.

- Der Einstellungspunkt wird bestätigt und das Blinken hört auf.

```
<UHRZEIT DATUMS EINSTELLUNG>
SOMMERZEIT      AUS
>>DATUM         28
MONAT           01
JAHR            2003
UHRZEIT         00:00:00
```

6. Wiederholen Sie die Schritte 4 und 5, um "MONAT" und "JAHR" einzustellen.

7. Bewegen Sie den Cursor mit den Tasten JOG ▲, ▼ zu "UHRZEIT", und drücken Sie dann die Taste ENTER.

- Der Einstellungspunkt für die Stundenstelle wird hervorgehoben, wenn die Taste ENTER einmal gedrückt wird. Wenn die Taste erneut gedrückt wird, wechselt der Hintergrund zu rot und beginnt zu blinken.

```
<UHRZEIT DATUMS EINSTELLUNG>
SOMMERZEIT      AUS
DATUM           28
MONAT           10
JAHR            2003
UHRZEIT         18:00:00
```

8. Drücken Sie die Tasten JOG ▲, ▼, um "18" anzuzeigen, und drücken Sie dann die Taste ENTER.

- Der Einstellungspunkt wird bestätigt und das Blinken hört auf.

```
<UHRZEIT DATUMS EINSTELLUNG>
SOMMERZEIT      AUS
DATUM           28
MONAT           10
JAHR            2003
UHRZEIT         18:00:00
```

Ⓢ Die Zeit wird im 24-Stunden-System angezeigt.

9. Wiederholen Sie die Schritte 7 und 8, um "MINUTEN" und "SEKUNDEN" einzustellen.

10. Drücken Sie die Taste ENTER.

- Der Einstellungspunkt wird bestätigt und das Blinken hört auf.

```
<UHRZEIT DATUMS EINSTELLUNG>
SOMMERZEIT      AUS
DATUM           28
MONAT           10
JAHR            2003
UHRZEIT         18:30:00
```

11. Drücken Sie die Taste CLEAR.

## ♦ Anzeige der aktuellen Zeit

Beim Einschalten des Gerätes erscheint die Anzeige für Zeit/Datum wie nachfolgend gezeigt (im Fall von DISPLAY MODUS 3).

Ⓢ Während der Aufnahme wird die aufgenommene Kapazität der Festplatte angezeigt. Nach Anhalten der Aufnahme wird die Anzeige gelöscht (ausgenommen bei pausierter Aufnahme). Wenn Aufnahme wieder begonnen wird, so erscheint die aufgenommene Kapazität nach einigen Momenten wieder.

### INFORMATION

Dieses Gerät verwendet vier Stellen zur Anzeige des Jahres. Der verfügbare Anzeigebereich umfasst 99 Jahre von 1/1/2001 bis 31/12/2099. Das Gerät hat auch eine Funktion für automatische Berechnung von Schaltjahren. Nach 31/12/2099 kehrt das Datum zum Jahr 2001 zurück.

## ♦ Funktion für Anzeige der aufgenommenen Kapazität

```

Tag  Monat  Jahr  Wochentag  Aufnahmekapazität
der Festplatte
01-01-2003 MI. 99% A00001
Minute Aufnahmeintervall
Stunde Sekunde Alarmaufnahmenummer
    
```

Wenn "HDD REST KAPAZITÄT" am Bildschirm <RÜCK TERMINAL EINST.> auf "HDD A" oder "HDD B" gestellt ist, wird die aufgenommene Kapazität des entsprechenden Aufnahmegerätes auf dem Bildschirm angezeigt. Das Verhältnis zwischen der aufgenommenen Kapazität und der Gesamtkapazität der Festplatte wird durch "%" angezeigt. Die folgenden Einstellungen sind erforderlich, um diese Einstellung wirksam zu machen.

1) Wählen Sie das Gerät und stellen Sie die verbleibende Kapazität in "HDD REST KAPAZITÄT" am Bildschirm <RÜCK TERMINAL EINST.> ein.

2) Stellen Sie "DISPLAY MODUS" am Bildschirm <UHR&DATUM&DISPLAY EINST.> auf "3".

## ■ Grundlegende manuelle Aufnahme

Nachfolgend wird normale Aufnahme mit manuellem Betrieb beschrieben. Überprüfen Sie vor Beginn der Aufnahme die Einstellungen für "HDD AUFN. WIEDERH. A" und "HDD AUFN. WIEDERH. B" am Bildschirm <HDD EINSTELLUNGEN> und dann die Aufnahmeeinstellungen.

ⓘ Die Einstellungen hier sind nur für normale Aufnahme. Für Timer-Aufnahmen müssen Einstellungen am Bildschirm <TIMER PROGRAMM> gemacht werden.

## ♦ Einstellen von Aufnahmeintervall und Aufnahmebildqualität für normale Aufnahme

Für normale Aufnahme müssen "BPS" und "KOMP." für jede Kamera eingestellt werden.

BPS	Anzahl der in Betrieb stehenden Kameras			
	# 1	# 2	# 3	# 4
Kurz ↑ Aufnahmeintervall ↓ Lang	25B	12.5B	8.33B	6.25B
	12.5B	6.25B	4.165B	3.125B
	8.333B	4.167B	2.77B	2.083B
	6.25B	3.125B	2.083B	1.563B
	5B	2.5B	1.666B	1.25B
	4.167B	2.083B	1.388B	1.042B
	3.125B	1.563B	1.041B	0.781B
	2.5B	1.25B	0.833B	0.625B
	1B	0.5B	0.333B	0.25B
	0.5B	0.25B	0.167B	0.125B
0.25B	0.125B	0.083B	0.063B	
0.125B	0.063B	0.042B	0.031B	

Einstellen von "BPS" (Vorgabe: "3.125B")

"6.25B", "3.125B", "2.083B", "1.563B", "1.25B", "1.042B", "0.781B", "0.625B", "0.25B", "0.125B", "0.063B", "0.031B", "- - - - -"

"- - - - -": Wenn die Kamera auf diesen Punkt gestellt ist, wird keine Aufnahme gemacht.

ⓘ Die zur Verfügung stehenden Aufnahmeintervalle unterscheiden sich entsprechend der Anzahl der betriebenen Kameras und den Einstellungen für Alarmaufnahme. Beziehen Sie sich für das Anzeigintervall auf die obige Tabelle.

Einstellen von "KOMP." (Vorgabe: "STD.")

"HERVR", "S.GUT", "GUT", "STD", "AKZ."

Beispiel: Einstellen von "BPS" für Kamera Nr. "①" auf "1.25B" und "KOMP." auf "S.GUT" für normale Aufnahme.

1. Drücken Sie die Taste SET UP, um den Bildschirm <HAUPT-MENÜ> anzuzeigen.
2. Bewegen Sie den Cursor mit den Tasten JOG ▲, ▼ zu

"AUFNAHME EINSTELLUNGEN" und drücken Sie die Taste ENTER.

- Der Bildschirm <AUFNAHME EINSTELLUNGEN> erscheint.

```
<AUFNAHME EINSTELLUNGEN>
>>ALARMAUFNAHME EINSTELLUNGEN
AUFNAHME EINSTELLUNG
ALARMAUFNAHME DAUER          5S
```

3. Bewegen Sie den Cursor mit den Tasten JOG ▲, ▼ zu "AUFNAHME EINSTELLUNG" und drücken Sie die Taste ENTER.

- Der Bildschirm <AUFNAHME EINST.> erscheint.

```
<AUFNAHME EINST.>
NR.BPS  KOMP.  A-BPS  A-KOMP.
>>① 3.125B GUT  3.125B GUT
② 3.125B GUT  3.125B GUT
③ 3.125B GUT  3.125B GUT
④ 3.125B GUT  3.125B GUT
ALARM TYPE          ALARM KAN.
PRE ALARM AUFNAHME      AUS
                                CLEAR: ZUR.
<AUFN. DAUER> 00000000
```

Zu <AUFN. DAUER>

- Die verbleibende Aufnahmezeit wird abhängig von den Einstellungen für "BPS" und "KOMP." als <AUFN. DAUER> angezeigt. (Diese Zeit ändert sich nicht, wenn die Einstellungen für Alarmaufnahme geändert werden.)

4. Stellen Sie sicher, dass der Cursor auf "①" steht, und drücken Sie dann die Taste ENTER.

- Der Einstellungspunkt für "BPS" wird hervorgehoben.

```
<AUFNAHME EINST.>
NR.BPS  KOMP.  A-BPS  A-KOMP.
>>① 3.125B GUT  3.125B GUT
② 3.125B GUT  3.125B GUT
③ 3.125B GUT  3.125B GUT
④ 3.125B GUT  3.125B GUT
```

5. Drücken Sie die Taste ENTER erneut.

- Der Hintergrund des Einstellungspunktes wird rot und blinkt.

```
<AUFNAHME EINST.>
NR.BPS  KOMP.  A-BPS  A-KOMP.
→① 3.125B GUT  3.125B GUT
② 3.125B GUT  3.125B GUT
③ 3.125B GUT  3.125B GUT
④ 3.125B GUT  3.125B GUT
```

ⓘ Während der Einstellungspunkt blinkt, wird der Menübildschirm auch durch Drücken der Taste SET UP nicht ausgeblendet.

6. Wählen Sie "1.25B" mit den Tasten JOG ▲, ▼ und drücken Sie dann die Taste ENTER.

- Der Einstellungspunkt wird best

```
<AUFNAHME EINST.>
NR.BPS  KOMP.  A-BPS  A-KOMP.
>>① 1.25B GUT  3.125B GUT
② 3.125B GUT  3.125B GUT
③ 3.125B GUT  3.125B GUT
④ 3.125B GUT  3.125B GUT
```

7. Drücken Sie die Taste JOG ▼, um den Einstellungspunkt für "KOMP." hervorzuheben, und drücken Sie dann die Taste ENTER.

- Der Hintergrund des Einstellungspunktes wird rot und blinkt.

```
<AUFNAHME EINST.>
NR. BPS  KOMP.  A-BPS  A-KOMP.
>>① 1. 25B  GUT   3.125B GUT
② 3. 125B GUT   3.125B GUT
③ 3. 125B GUT   3.125B GUT
④ 3. 125B GUT   3.125B GUT
```

ⓘ Während der Einstellungspunkt blinkt, wird der Menübildschirm auch durch Drücken der Taste SET UP nicht ausgeblendet.

8. Wählen Sie "S.GUT" mit den Tasten JOG ▲,▼, und drücken Sie dann die Taste ENTER.

- Der Einstellungspunkt wird bestätigt und das Blinken hört auf.

```
<AUFNAHME EINST.>
NR. BPS  KOMP.  A-BPS  A-KOMP.
>>① 1. 25B  S.GUT  3.125B GUT
② 3. 125B GUT   3.125B GUT
③ 3. 125B GUT   3.125B GUT
④ 3. 125B GUT   3.125B GUT
```

9. Drücken Sie die Taste CLEAR, nachdem alle Einstellungen abgeschlossen worden sind.

- Der Cursor bewegt sich zur linken Seite der Kameranummer.
- Wenn Sie mit Einstellungen für eine andere Kameranummer fortfahren wollen, so bewegen Sie den Cursor mit den Tasten JOG ▲,▼ zur gewünschten Kameranummer und wiederholen Sie die Schritte 4 bis 9.

```
<AUFNAHME EINST.>
NR. BPS  KOMP.  A-BPS  A-KOMP.
>>① 1. 25B  S.GUT  3.125B GUT
② 3. 125B GUT   3.125B GUT
③ 3. 125B GUT   3.125B GUT
④ 3. 125B GUT   3.125B GUT
```

10. Drücken Sie die Taste CLEAR oder die Taste SET UP, um zum normalen Bildschirm zurückzukehren.

11. Drücken Sie die Tasten REC/STOP gleichzeitig.

- Die Anzeige REC leuchtet auf und die Aufnahme beginnt.

12. Drücken Sie zum Anhalten der Aufnahme die Tasten REC/STOP gleichzeitig.

- Die Aufnahme hört auf und die Anzeige REC geht aus.

## ■ Grundlegende Wiedergabe

Dieses Gerät ermöglicht Wiedergabe von aufgezeichnetem Video nach verschiedenen Methoden. Die hier beschriebene grundlegende Wiedergabe ist die allgemeinste Wiedergabemethode.

1. Drücken Sie die Taste PLAY.

- Der aufgezeichnete Inhalt der Festplatte wird wiedergegeben.
- Wenn Sie nach dem Einschalten der Stromversorgung mit Wiedergabe beginnen, so werden die ältesten Aufnahme zuerst wiedergegeben. Ansonsten beginnt die Wiedergabe an der Haltposition der vorherigen Wiedergabe.

ⓘ Wenn "HDD PB WIEDERHOLUNG" am Bildschirm <HDD EINSTELLUNGEN> auf "AUS" gestellt ist, hält die Wiedergabe an, wenn das physikalische Ende der Festplatte oder das Ende des aufgenommenen Abschnitts erreicht wird. Wenn "HDD PB WIEDERHOLUNG" auf "AN" gestellt ist, werden die aufgezeichneten Videodaten wiederholt wiedergegeben.

(Ändern der Wiedergabevorrichtung •••)

- Die Vorgabeeinstellung für das Wiedergabegerät ist Hauptfestplatte.
- Zeigen Sie zum Ändern der Wiedergabevorrichtung zu Hilfsfestplatte den Bildschirm <SUCHEINSTELLUNGEN> an und wählen Sie "HDD B" für "WIEDERGABE MEDIUM".

2. Drücken Sie die Taste PAUSE, um die Wiedergabe zu pausieren.

- Drücken Sie zum Fortsetzen der Wiedergabe erneut die Taste PAUSE oder drücken Sie die Taste PLAY.

3. Drücken Sie zum Anhalten der Wiedergabe die Taste STOP.

- Wenn Sie erneut mit Wiedergabe beginnen, wird die Wiedergabe ab der Haltposition fortgesetzt.

## ■ Grundlegende Suche

Dieses Gerät zeigt einfach durch Drücken der Taste SEARCH ein Menü der am häufigsten verwendeten Suchfunktionen an.

### ◆ UHRZEIT-DATUMS SUCHE

Für die Suche nach dem Anfang von Videoclips stehen verschiedene Suchfunktionen zur Verfügung. Diese Methode ermöglicht Videosuche durch Festlegen von Datum, Uhrzeit in Stunden, Minuten und Sekunden und Kameranummer.

Beispiel: Suchen nach einer mit Kamera Nummer "③" auf der Hauptfestplatte aufgezeichneten Szene mit 03/03/2003 9:25:40 PM (21:25:40) als Datum/Zeit.

1. Drücken Sie die Taste SEARCH, um den Bildschirm <UHRZEIT-DATUMS SUCHE> anzuzeigen.

- Die Vorgabeeinstellung für das bei Drücken der Taste SEARCH anzuzeigende Suchmenü ist "UHRZEIT-DATUMS SUCHE".

```
<UHRZEIT-DATUMS SUCHE>
>>01-01-2003 00:00:00
AUSFÜHREN (VORWÄRTS)
HDD A
START 02-02-2003 00:00:00
ENDE 04-04-2003 12:30:15
SEARCH TASTE DRÜCKEN
FÜR SUCHEINSTELLUNGEN
```

2. Stellen Sie sicher, dass der Cursor neben dem zu suchenden Datum steht, und drücken Sie dann die Taste ENTER zweimal.

- Der Einstellungspunkt wird hervorgehoben, wenn die Taste ENTER einmal gedrückt wird, Wenn die Taste erneut gedrückt wird, wird der Hintergrund rot und blinkt.

3. Drücken Sie die Tasten JOG ▲,▼, um "03" für "DATUM" anzuzeigen, und drücken Sie dann die Taste ENTER.

- Der Einstellungspunkt wird bestätigt und das Blinken hört auf.

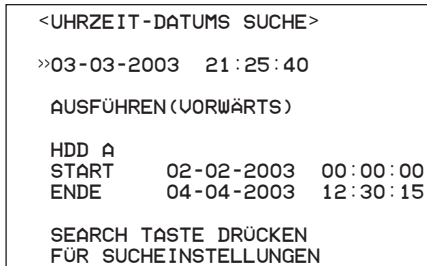
4. Drücken Sie die Tasten JOG ▲,▼ , um "MONAT" hervorzuheben, und drücken Sie dann die Taste ENTER.

- Der Hintergrund des Einstellungspunktes wird rot und blinkt.

5. Drücken Sie die Tasten JOG ▲,▼ , um "03" für "MONAT" anzuzeigen, und drücken Sie dann die Taste ENTER.

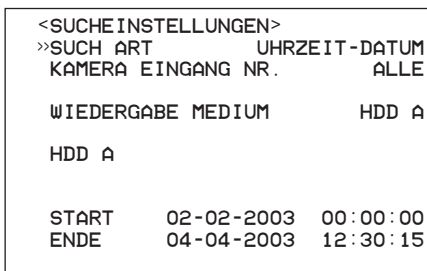
- Der Einstellungspunkt wird bestätigt und das Blinken hört auf.

6. Wiederholen Sie die Schritte 4 und 5, um "JAHR", "STUNDEN", "MINUTEN" und "SEKUNDEN" einzustellen.



☞ Wenn Sie den Bildschirm <UHRZEIT-DATUMS SUCHE> ohne Suche verlassen wollen, so drücken Sie die Taste CLEAR oder drücken Sie die Taste SEARCH zweimal.

7. Drücken Sie die Taste SEARCH, um den Bildschirm <SUCHEINSTELLUNGEN> anzuzeigen.



8. Stellen Sie sicher, dass der Cursor auf "KAMERA EINGANG NR." steht, und drücken Sie dann die Taste ENTER.

- Der Hintergrund des Einstellungspunktes wird rot und blinkt.

Einstellung (Vorgabe: "ALLE")

"ALLE", "①", "②", "③", "④"

"ALLE": Sucht nach allen Kameranummern "①" bis "④" und zeigt die Suchergebnisse auf einem vierfach unterteilten Bildschirm an.

9. Drücken Sie die Tasten JOG ▲,▼ , um "③" anzuzeigen, und drücken Sie dann die Taste ENTER.

- Der Einstellungspunkt wird bestätigt und das Blinken hört auf.

10-1. (Zum Ändern der Wiedergabevorrichtung •••) Drücken Sie die Tasten JOG ▲,▼ , um "WIEDERGABE MEDIUM" zu wählen, und drücken Sie dann die Taste ENTER.

- Der Hintergrund des Einstellungspunktes wird rot und blinkt.

Einstellung (Vorgabe: "HDD A")

"HDD A": Für Wiedergabe des Inhalts der Hauptfestplatte wählen.

"HDD B": Für Wiedergabe des Inhalts der Hilfsfestplatte wählen.

① "HDD B" erscheint, wenn "HDD EINST." in <INITIALISIERUNG> auf "PARTITION" gestellt ist.

10-2. Drücken Sie die Tasten ▲,▼ , um die gewünschte Wiedergabevorrichtung anzuzeigen, und drücken Sie dann die Taste ENTER.

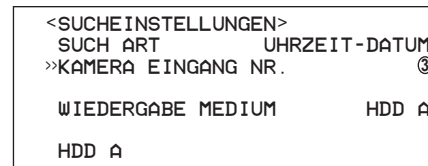
11-1. (Zum Ändern des Suchtyps •••) Drücken Sie die Tasten JOG ▲,▼ , um "SUCHART" zu wählen, und drücken Sie dann die Taste ENTER.

• Der Hintergrund des Einstellungspunktes wird rot und blinkt.

Einstellung (Vorgabe: "UHRZEIT-DATUM")

"UHRZEIT-DATUM", "INDEX", "ALARM INDEX", "ALARM SUCHE", "ALARMLISTE"

11-2. Drücken Sie die Tasten ▲,▼ , um den gewünschten Suchtyp anzuzeigen, und drücken Sie dann die Taste ENTER.



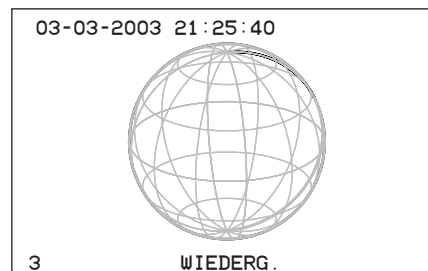
12. Drücken Sie nach beendigter Einstellung die Taste CLEAR.

- Die Anzeige kehrt zum Bildschirm <UHRZEIT-DATUMS SUCHE> zurück und der Cursor erscheint links neben dem zu suchenden Datum.

13. Drücken Sie die Tasten ▲,▼ , um

"AUSFÜHREN(VORWÄRTS)" zu wählen, und drücken Sie dann die Taste ENTER.

- Wenn UHRZEIT-DATUMS SUCHE ausgeführt wird, erscheint das Video für die eingestellte Kombination von Datum und Zeit (bzw. das nächstliegende Video zur gesuchten Kombination von Datum und Zeit) als Standbild.
- Wenn "ALLE" in "KAMERA EINGANG NR." des Bildschirms <SUCHEINSTELLUNGEN> gewählt ist, erscheinen die Suchergebnisse auf einem vierfach unterteilten Bildschirm. Wenn eine individuelle Kameranummer gewählt ist, wird das Standbild auf einem Einzelbildschirm angezeigt.



☞ Wenn keine Aufnahme für die eingestellte Zeit vorhanden ist, wird das Video, das am nächsten zu der eingestellten Kombination von Datum und Zeit ist, als Standbild angezeigt.

☞ Abhängig von den Aufnahmebedingungen wird UHRZEIT-DATUMS SUCHE möglicherweise nicht korrekt durchgeführt.

① Drücken Sie für Anzeige eines Einzelbildschirms für die gewählte Kameranummer, wenn "ALLE" in der Einstellung "KAMERA EINGANG NR." gewählt ist, die Taste SPLIT/SINGLE, um die Anzeige zum Einzelbildschirm umzuschalten, und wählen Sie dann die gewünschte Kameranummer mit den Tasten + und -.

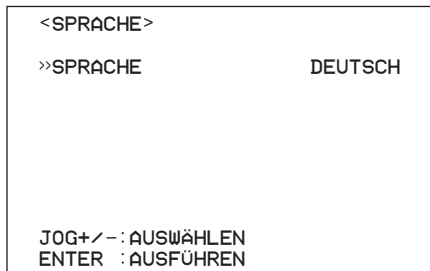
14. Drücken Sie entweder die Taste **PLAY** oder die Taste **PAUSE**, um das gesuchte Bild wiederzugeben.

15. Drücken Sie die Taste **STOP**, um die Wiedergabe/Standbildwiedergabe zu beenden.

- Die Anzeige kehrt zum normalen Bildschirm zurück.

### ■ SPRACHE

Bei diesem Gerät kann die Anzeige des Menüs auf dem Bildschirm aus sechs Sprachen ausgewählt werden. Da "ENGLISH" als anfängliche Einstellung gewählt ist, verwenden Sie das folgende Verfahren, wenn Sie eine andere Sprache als "ENGLISH" wählen wollen.



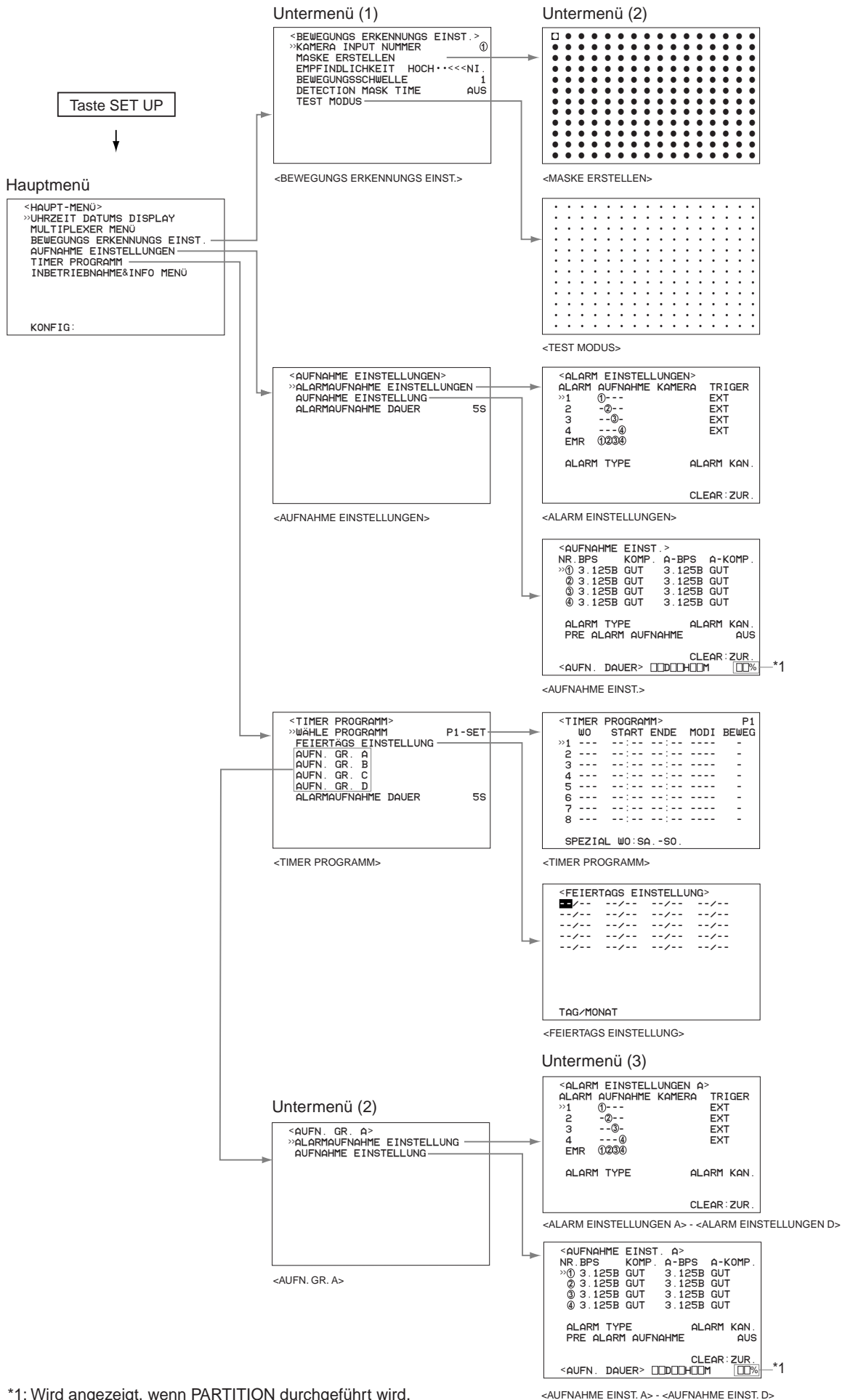
Einstellung (Vorgabe: "ENGLISH")

"ENGLISH", "FRANCAIS", "DEUTSCH",  
"ESPAÑOL", "РУССКИЙ", "ITALIANO"

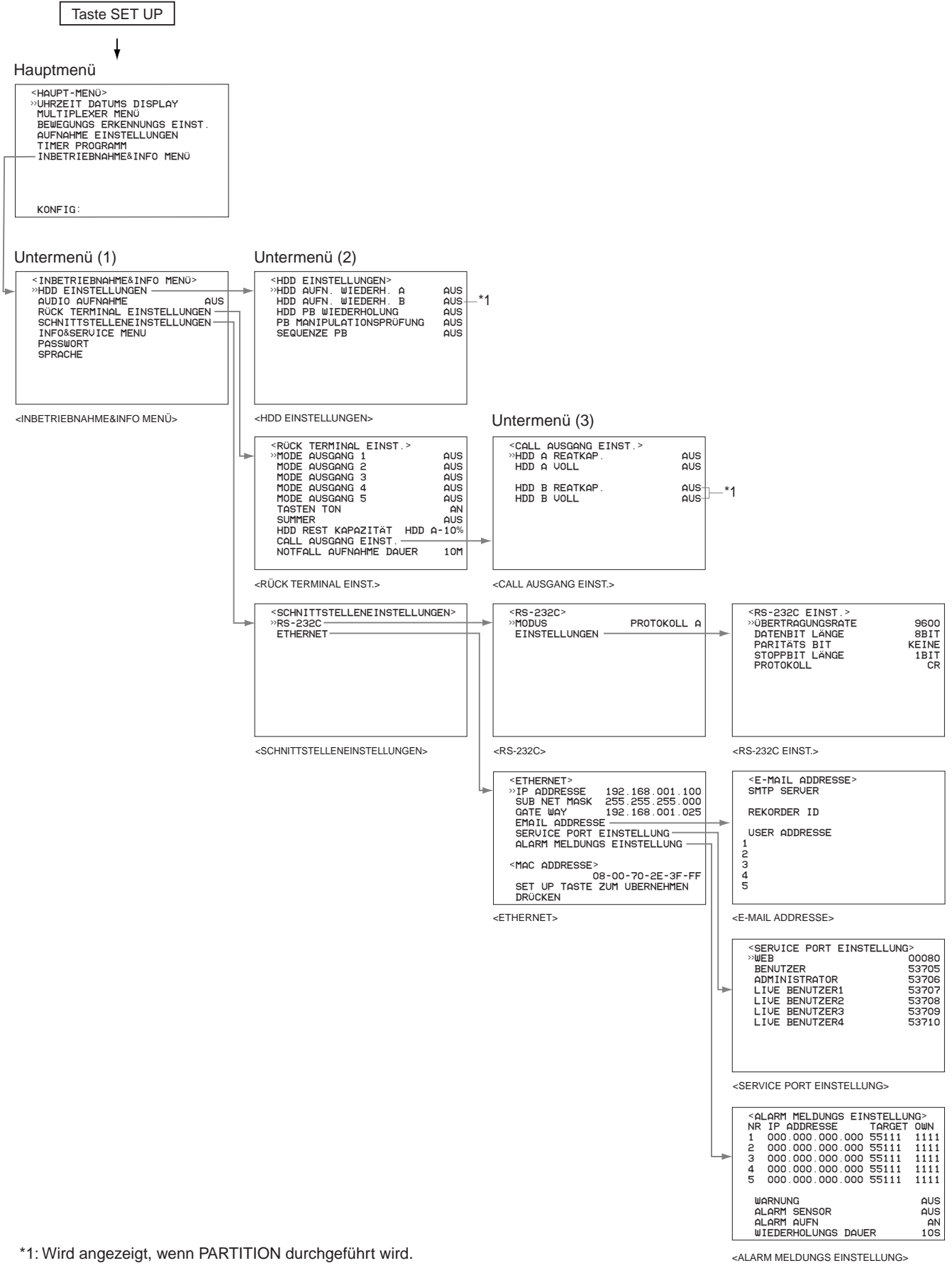
1. Drücken Sie die Taste **SET UP** → <HAUPT-MENÜ> → <INBETRIEBNAHME&INFO MENÜ> → Wählen Sie "SPRACHE" am Bildschirm <SPRACHE>. Zeigen Sie die gewünschte Einstellung an und bestätigen Sie diese.

2. Drücken Sie die Taste **CLEAR** oder die Taste **SET UP**.

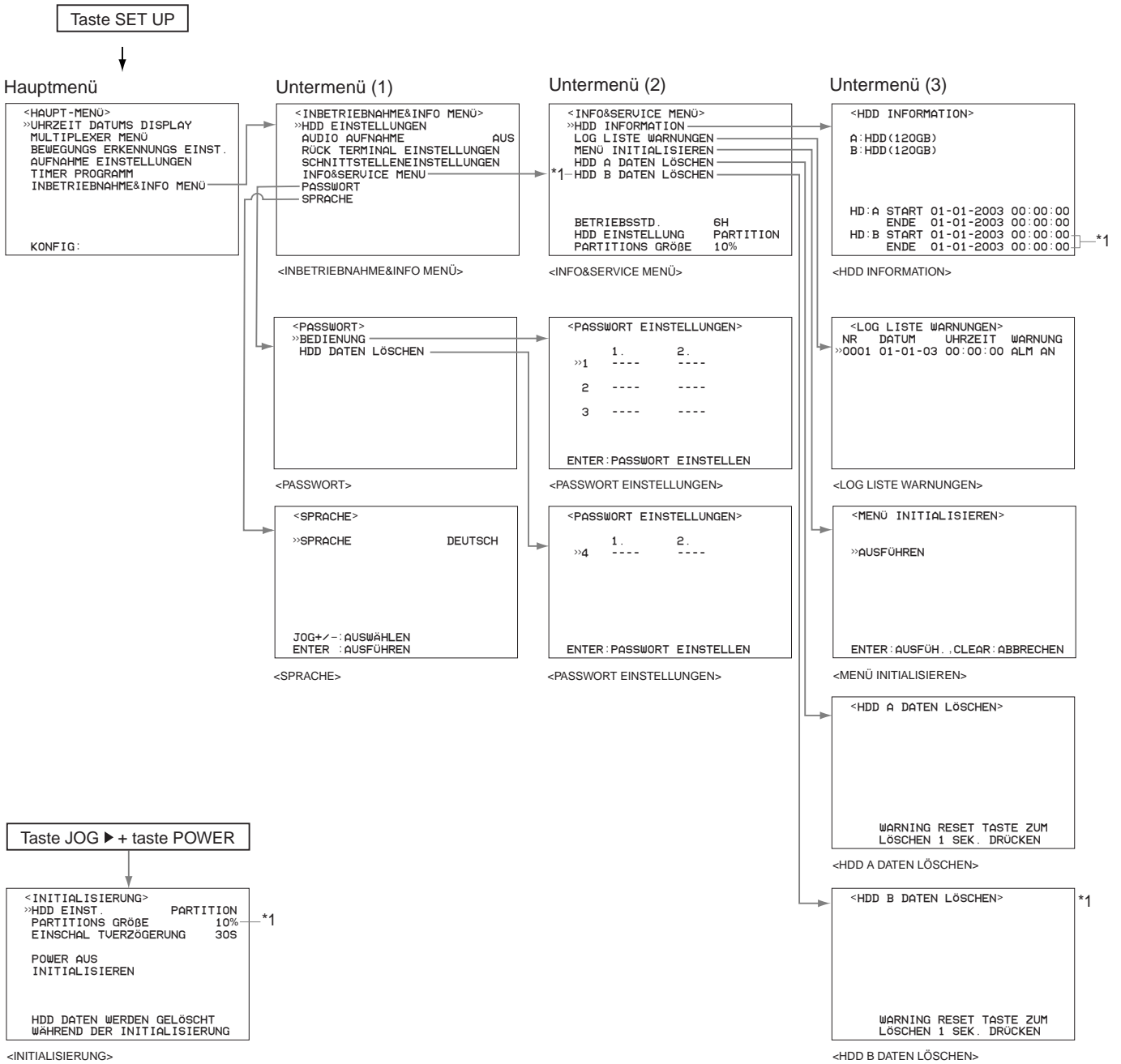




\*1: Wird angezeigt, wenn PARTITION durchgeführt wird.

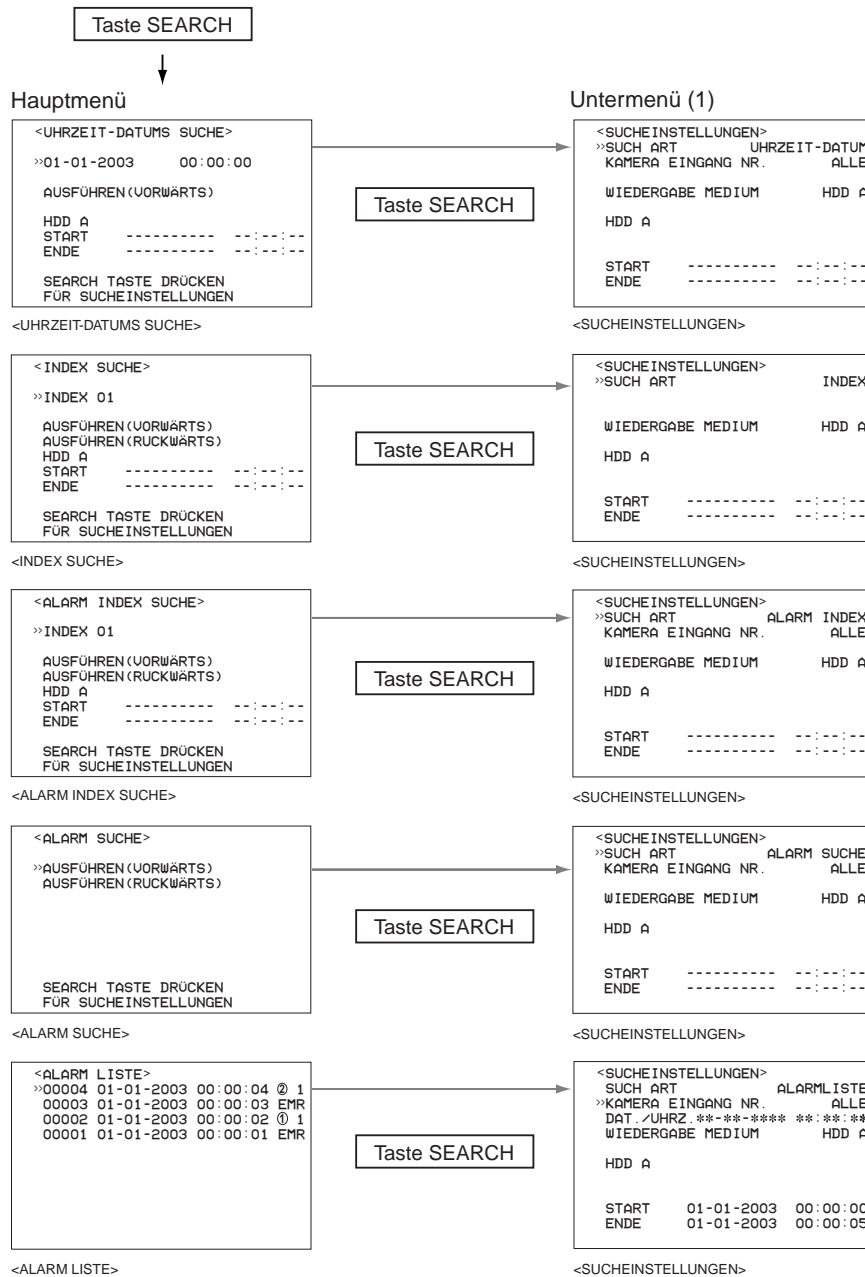


\*1: Wird angezeigt, wenn PARTITION durchgeführt wird.



\*1: Wird angezeigt, wenn PARTITION durchgeführt wird.

## Wahlmenü für Suche



# Aufzeichnungszeiten

## ■ Tabelle der kontinuierlichen Aufnahmezeit

### ◆ Kontinuierliche HDD-Aufnahmezeit (für eine Festplatte von 240 GB)

Die geschätzte verfügbare Aufnahmezeit wird angezeigt (bei Aufnahme auf einer Festplatte (HDD) von 240 GB (120 GB X2)).

⚠ Die folgende Tabelle zeigt die geschätzte mögliche Aufnahmezeit bei Betrieb mit 2 Kameras und Einstellung des Aufnahmeintervalls auf die am Kopf der Spalte angegebene konstante BPS-Rate.

#### • Ohne Audioaufnahme

KOMP. \ BPS	25B	12.5B	8.333B	6.25B	5B	4.167B	3.125B	2.5B	1B	0.5B	0.25B	0.125B	NUMMER DES AUFNAHME- FIELDS
HERVR	2d05h	4d10h	6d15h	8d20h	11d01h	13d06h	17d17h	22d03h	55d08h	110d16h	221d08h	442d17h	4,850,000
S.GUT	2d23h	5d22h	8d21h	11d20h	14d19h	17d18h	23d16h	29d15h	74d02h	148d04h	296d08h	592d16h	6,470,000
GUT	4d23h	9d23h	14d23h	19d23h	24d23h	29d23h	39d23h	49d23h	124d23h	249d22h	499d20h	999d17h	10,870,000
STD.	6d22h	13d20h	20d18h	27d16h	34d15h	41d13h	55d09h	69d06h	173d03h	346d07h	692d15h	1385d07h	15,030,000
AKZ.	14d23h	29d22h	44d21h	59d20h	74d19h	89d18h	119d16h	149d14h	373d23h	747d23h	1495d23h	2991d23h	32,390,000

#### • Mit Audioaufnahme <Audioaufnahme mit 12,8 kHz PCM-Abtastung ist möglich.>

KOMP. \ BPS	25B	12.5B	8.333B	6.25B	5B	4.167B	3.125B	2.5B	1B	0.5B	0.25B	0.125B
HERVR	2d05h	4d10h	6d15h	8d10h	10d12h	12d15h	16d20h	20d00h	44d18h	73d17h	221d08h	442d17h
S.GUT	2d23h	5d17h	8d13h	11d10h	13d17h	16d11h	21d03h	26d10h	55d08h	84d06h	296d08h	592d16h
GUT	4d21h	9d13h	14d00h	18d06h	22d07h	26d03h	33d03h	40d08h	76d18h	110d16h	499d20h	999d17h
STD.	6d17h	12d23h	18d20h	24d06h	29d06h	34d11h	43d09h	51d01h	92d19h	126d17h	692d15h	1385d07h
AKZ.	13d17h	26d01h	36d12h	46d03h	54d10h	62d02h	75d02h	85d07h	130d07h	158d21h	1495h23h	2991d23h

d: datum, h: stunde

⚠ Die für kontinuierliche Aufnahme verfügbare Zeit und die auf dem Menübildschirm angezeigte geschätzte Zeit ist die kontinuierliche Aufnahmezeit bei Betrieb dieses Gerätes und nicht die Garantiezeit für das Erzeugnis. Weiterhin ist es auch nicht die Garantiezeit für den Betrieb der verwendeten Teile.

⚠ Audioaufnahme wird nicht durchgeführt, wenn "BPS" in "AUFNAHME EINST." für normale Aufnahme für alle Einstellungen kleiner als "0.333B" eingestellt wird.

- In diesem Fall erscheint (☐ X) rechts von <AUFN. DAUER>.

⚠ Audioaufnahme wird nicht durchgeführt, wenn die Kamerawahl für Alarmaufnahme wie folgt ist:  
"ALARM KAN.": "A-BPS" für alle für Alarmaufnahme eingestellten Kameras auf einen Wert kleiner als "0.333B" eingestellt.

"ALARM PLUS": "BPS" und "A-BPS" für alle Kameras für normale Aufnahme und Alarmaufnahme auf einen Wert kleiner als "0.333B" eingestellt.

⚠ ☐: Da Audioaufnahme bei einem Aufnahmeintervall von 0.25B bzw. 0.125B auch bei Einstellung von Audioaufnahme auf AN nicht durchgeführt werden kann, ist die zur Verfügung stehende Aufnahmezeit auch bei Einstellung von Audioaufnahme auf AUS gleich.

## ■ Kommunikation mittels Web-Browser

Dieses Gerät kann über einen Web-Browser Kommunikation mit einem Personalcomputer durchführen. Live-Bilder und voraufgezeichnete Bilder können in diesem Modus angesehen werden.

### ◆ Anforderungen an den Personalcomputer

- Betriebssystem : Microsoft 98SE, Windows 2000, Windows ME oder Windows XP.
- Zentralprozessor : IBM PC/AT-kompatibel mit einem Intel-Prozessor der Pentium-Serie von mindestens 500 MHz.
- Arbeitsspeicher : 256 MB oder mehr.
- Festplatte : Systemlaufwerk mit mindestens 200 MB frei.
- Web-Browser : Microsoft Internet Explorer 5.01, SP2 oder neuer.
- Display : XGA (1024 Pixel x 786 Pixel) oder höher.

ⓘ Microsoft und Windows sind registrierte Marken der Microsoft Corporation in den USA und in anderen Gebieten.

(Der offizielle Name von Windows ist Microsoft Windows Operating System.)

Alle anderen in dieser Anleitung erscheinenden Firmen- und Erzeugnisnamen sind das Eigentum der jeweiligen Besitzer.

- Windows 98SE ist eine Abkürzung von Microsoft Windows 98 Second Edition.
- Windows 2000 ist eine Abkürzung von Microsoft Windows 2000 Professional.
- Windows Me ist eine Abkürzung von Microsoft Windows Millenium Edition.
- Windows XP ist eine Abkürzung von Microsoft Windows XP Home Edition/Professional.

ⓘ Die obigen Anforderungen an des Erzeugnis garantieren nicht einen Betrieb unter allen Betriebsumgebungen.

ⓘ Fehlende Kompatibilität zwischen Web-Funktionen und dem Peripheraltreiber des Personalcomputers kann in seltenen Fällen abnormen Betrieb verursachen. Wenn dies eintreten sollte, so rüsten Sie zur neuesten Version des Internet Explorer auf und versuchen Sie es erneut.

### ◆ Anschlüsse

- Verwenden Sie zum Herstellen einer direkten Verbindung zwischen dieser Ausrüstung und dem Personalcomputer (nachfolgend als PC bezeichnet) ein Überkreuzkabel und bei Anschluss über einen Hub ein Direktkabel.
- Der Duplexmodus ist Halbduplex.
- Beziehen Sie sich für Anweisungen für die Web-Einstellungen des PC auf die Bedienungsanleitung für den PC.

## ◆ Authentifikation

Starten Sie den Microsoft Internet Explorer und loggen Sie ein.

1. Starten Sie Microsoft Internet Explorer und geben Sie die Adresse dieses Gerätes ein.

- Der Bildschirm "[Authentication]" erscheint.



2-1. (Beim Einloggen •••)

Geben Sie zuerst "userID" und dann "password" ein. Beim Versand ab Werk ist die userID für einen Benutzer mit vollen Rechten "root" und das Passwort ist "admin000", während die userID für einen Live-Benutzer "guest" und das Passwort auch "guest" ist. Nur Kleinbuchstaben.

ⓘ Mehrere Benutzer können zur gleichen Zeit mit derselben userID und demselben Passwort einloggen.

ⓘ Es gibt Beschränkungen entsprechend der Berechtigung. Die maximale Anzahl von Benutzern, die gleichzeitig angeschlossen sein können, ist 10.

2-2. Wählen Sie "log in" und klicken Sie die linke Maustaste oder drücken Sie ENTER.

- Der Bildschirm "Welcome" erscheint.



3-1. (Wenn Sie bei der Eingabe von *userID* oder *Passwort* einen Fehler machen •••)

- Der Bildschirm "[Rejection]" erscheint.

3-2. Wählen Sie "[Back to Authentication]" und klicken Sie die linke Maustaste oder drücken Sie *ENTER*.

- Der Bildschirm "[Authentication]" erscheint.

3-3. Befolgen Sie die Anweisungen in Schritt 2-1 und geben Sie "*userID*" und "*password*" korrekt ein.

4-1. (Wenn Sie nicht Einloggen wollen •••)

Wählen Sie "*If you don't want to log in, click here to exit.*" und klicken Sie die linke Maustaste.

4-2. Die Meldung "*Session ID removed in recorder & browser. Please shut this Web Browser down to clear of your browser's cache.*" (Die Sitzungs-ID wird in Rekorder und Browser entfernt. Bitte schließen Sie dieses Web-Browser, damit der Cache des Browsers gelöscht wird.)

5-1. (Ändern des Passwortes •••)

Das Passwort kann am Bildschirm "[Authentication]" nur durch einen zum Ändern des Passwortes autorisierten Benutzer geändert werden. Folgen Sie den Menüanweisungen und geben sie die gegenwärtige "*userID*" und das "*password*" ein.

5-2. Geben Sie das neue Passwort in "*new password*" und erneut in "*retype new password:*" ein.

- ❗ Für das Passwort können bis zu 16 Zeichen eingegeben werden. Buchstaben und Zahlen können verwendet werden, und es wird zwischen Groß- und Kleinbuchstaben unterschieden. Leerzeichen können nicht verwendet werden.

5-3. Wählen Sie "*change*", um zu einem neuen Passwort zu wechseln und klicken Sie die linke Maustaste oder drücken Sie *ENTER*. Wenn Sie die Änderung nicht durchführen wollen, so wählen Sie "*clear*" und klicken Sie die linke Maustaste oder drücken Sie *ENTER*.

### ♦ Welcome

Dieser Bildschirm dient zur Wahl von "Live monitor" für Live-Bilder oder "playback" für Anzeige von voraufgenommenen Bildern. Benutzerwartung für Einstellen der Benutzerberechtigung kann zusammen mit "log out" für Beendigung eines Jobs oder "change log in user" für eine Änderung des angemeldeten Benutzers konfiguriert werden.

- ❗ Abhängig von der Berechtigung des Benutzers können einige Menüs nicht gewählt werden.

❗ Wenn während Wiedergabe ein Live-Bild angefordert wird, hält die Wiedergabe durch dieses Gerät an.

❗ Wenn während Rekorderwiedergabe durch Kommunikation ein Live-Bild angefordert wird, so wird die Rekorderwiedergabe angehalten. Wenn die Datenanforderung vom Client-Computer fünf Minuten oder länger anhält, kann anschließend keine weitere Bedienung gemacht werden, ausgenommen Schließen des Browsers und erneute Anmeldung.

- ❗ Wenn der Schalter MAIN dieses Gerätes auf "OFF" steht, können Live-Bilder und voraufgezeichnete Bilder nicht abgerufen werden.

1. Wählen Sie das gewünschte "Menu" und klicken Sie die linke Maustaste.



- **Live monitor**

Ruft Live-Bilder ab und zeigt sie auf dem Computerbildschirm an.

1. Wählen Sie "live monitor" und klicken Sie die linke Maustaste.

- Der Bildschirm "live monitor" wird angezeigt.

- ❗ Wenn zum ersten Mal mit dem Web-Browser eines Personalcomputers versucht wird, Video zu erfassen, so wird eine Meldung wie nachfolgend gezeigt angezeigt. Bitte klicken Sie auf "Yes" (Ja).





#### <Erklärung der Funktionen>

- STOP** : Hält den Abruf eines Bildes an.
- GO** : Startet den Abruf eines Bildes (erneut).
- Display** : Für Wahl von Anzeige oder Nichtanzeige einer Kameranummer.
- Layout** : Für Wahl eines von 6 Anzeigemustern. (Vorgabe: Bildschirmunterteilung in vier Teile)
- Camera** : Wahl der anzuzeigenden und zu überprüfenden Kameranummer.
- Size** : Wählt eine der 7 Bildschirmgrößen x2, x1.5, x1, x2/3, x1/2, x1/3 bzw. x1/4.
- Transfer Rate** : Wahl einer der 5 Stufen von "Lo" ("niedrig) bis "Hi" (hoch) für die Bildabrufgeschwindigkeit. (Vorgabe: mittel)
- Save Layout** : Das Layout des Bildschirmdisplays wird zu "Local PC" und "Recorder" registriert.
- Back to [Welcome]** : Rückkehr zum Menü "Welcome".
- [Log out]** : Zum Ausloggen.

⚠ Die in "Camera" gewählte Kanalinformation wird durch alle Mehrbildschirm-Layouts geteilt. Die Reihenfolge, in der Kameranummern gewählt worden sind, wird von oben links her angezeigt.

⚠ Die durch "Size" geregelte Bildschirmgröße wird auf das Displayfeld ganz links oben im Bildschirm-Layout angewendet.

⚠ Einstellung von "Transfer Rate" zu weit zu "Hi" kann abhängig von der Leistungsfähigkeit des Computers Störungen für den Computerbetrieb verursachen. Bitte stellen Sie eine angemessene Rate entsprechend der Bildabrufgeschwindigkeit Ihres Computers ein.

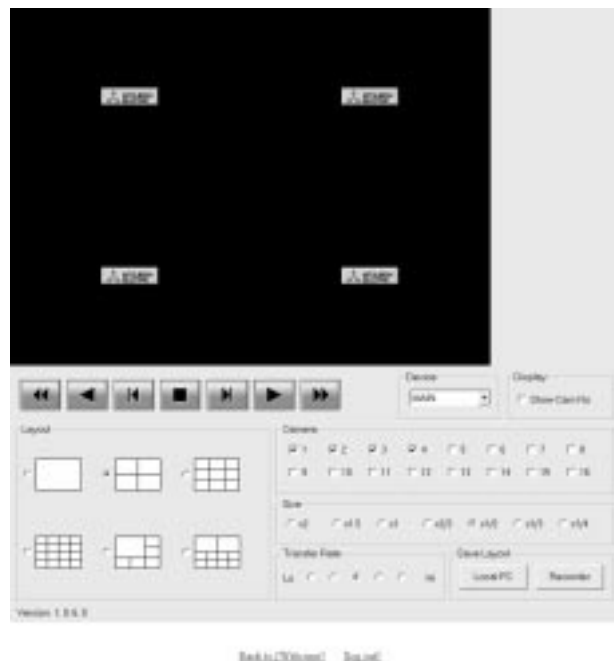
⚠ Je nach der Netzwerkkapazität und den Lastverhältnissen steigt die Übertragungsrate möglicherweise nicht an.

⚠ Nur ein für Änderung des Passwortes ("Change Password") autorisierter Benutzer kann den Bildschirm-Layout für "Recorder" unter Verwendung von "Save Layout" speichern, Wenn ein für Änderung des Passwortes ("Change Password") autorisierter Benutzer den Bildschirm-Layout in "Local PC" und in "Recorder" speichert, so erhält die Information für "Local PC" Vorrang. Bei Layout-Speicherung in "Local PC" kann auch bei verschiedenen Benutzern nur ein Layout pro Computer gespeichert werden. Löschen Sie zum Löschen von in "Local PC" gespeicherten Layouts die "Cookies" im Browser.

#### • **Playback**

Abruf, Wiedergabe und Suche für mit diesem Gerät aufgenommene Bilder.

1. Wählen Sie "playback" und klicken Sie die linke Maustaste.
  - Der Bildschirm "playback" erscheint.



2. Drücken Sie die Taste PLAY, um mit der Wiedergabe zu beginnen.

#### <Funktionsbeschreibung>

- ▶ : Drücken, um Wiedergabe zu beginnen.
- ▶▶ : Drücken, um Schnellsuche in Vorwärtsrichtung mit einer Geschwindigkeit von x2, x4, x8 bzw. x16 zu beginnen.

- ▶ : Drücken, um Einzelbildwiedergabe in Vorwärtsrichtung zu beginnen.
  - ◀ : Drücken, um Wiedergabe in Rückwärtsrichtung zu beginnen.
  - ◀◀ : Drücken, um Schnellsuche in Rückwärtsrichtung mit einer Geschwindigkeit von x2, x4, x8 bzw. x16 zu beginnen.
  - ◀◀◀ : Drücken, um Einzelbildwiedergabe in Rückwärtsrichtung zu beginnen.
  - : Während Wiedergabe oder Suche drücken, um die Wiedergabe zu einem Standbild anzuhalten.
- Device : Wählt die Festplatte für Wiedergabe und Suche. (Vorgabe: MAIN) SUB wenn dieses Gerät partitioniert ist.

• In Einzelbildschirmanzeige können die folgenden Sucharten durchgeführt werden.



Datum, Uhrzeit und Kameranummer für das erfasste Bild werden in "Image Information" angezeigt. Durch Klicken auf "Save Image" wird das angezeigte Standbild auf dem Computer im Bitmap-Format gespeichert.

⚠ Die Suchfunktion für aufgezeichnete Bilddaten ist nur wirksam, wenn Einzelbildschirmanzeige im Menü "playback" gewählt worden ist. Während Wiedergabe von Bilddaten kann die Funktion nicht verwendet werden. Halten Sie deshalb die Wiedergabe an, bevor Sie mit einer Suche beginnen.

• **Time Search (Suche nach Uhrzeit)**  
Wählen Sie die Uhrzeit und klicken Sie auf "Search".

• **Alarm Search (Alarmsuche)**  
Klicken Sie auf "Alarm List", damit der Bildschirm "Alarm List Search - MAIN" im Unterbildschirm erscheint. Wählen Sie die gewünschte "Alarm No." und klicken Sie auf "Search".

Alarm No.	Date	Camera No.	Sensor No.	Alarm Type
00034	12/03/2003 16:25:34	8	8	EXT
00033	12/03/2003 16:25:34	8	8	EXT
00032	12/03/2003 16:25:14	1	17	EMG
00021	12/03/2003 16:24:42	6	6	EXT
00020	11/03/2003 13:31:23	6	6	EXT
00019	11/03/2003 13:31:05	8	8	EXT
00018	11/03/2003 13:28:50	6	6	EXT
00017	03/03/2003 21:48:46	8	8	EXT
00016	03/03/2003 20:56:28	8	8	EXT
00015	03/03/2003 20:11:01	8	8	EXT
00014	03/03/2003 20:07:05	8	8	EXT
00013	03/03/2003 20:05:59	8	8	EXT
00012	03/03/2003 20:05:02	8	8	EXT
00011	03/03/2003 19:57:46	6	6	EXT
00010	03/03/2003 19:57:45	6	6	EXT
00009	03/03/2003 19:57:45	7	7	EXT
00008	03/03/2003 19:57:44	9	9	EXT
00007	03/03/2003 19:57:43	7	7	EXT
00006	03/03/2003 19:57:43	13	13	EXT
00005	03/03/2003 19:57:42	1	1	EXT
00004	03/03/2003 19:57:42	1	1	EXT
00003	03/03/2003 19:57:41	3	3	EXT
00002	03/03/2003 19:57:41	8	8	EXT
00001	03/03/2003 19:57:40	16	16	EXT

Klicken Sie auf "Refresh", um "Alarm List" wieder zu erhalten, und klicken Sie "Close", um das Menü "Alarm List Search - MAIN" auszublenden.

• **Index Search (Indexsuche)**

Klicken Sie auf "Prev" für Indexsuche in Rückwärtsrichtung bzw. auf "Next" für Indexsuche in Vorwärtsrichtung.

• **User maintenance (Benutzerwartung)**

Dies ist der Bildschirm für Änderung der Einstellungen für Autorisierung registrierter Benutzer und für Löschen einer Registrierung. Er kann auch für das Registrieren neuer Benutzer verwendet werden.

1. Wählen Sie "user maintenance" und klicken Sie die linke Maustaste.

- Der Bildschirm "[Registration]" erscheint.



2-1. (Für Änderung der Einstellungen für registrierte Benutzer...)  
Wählen Sie die Benutzeridentität (userID), für welche die Einstellungen geändert werden sollen, in "Review & Change user-attribute" (Benutzerattribut überprüfen und ändern).

- Wählen Sie den zu ändernden Punkt.

## &lt;Benutzerautorisierung&gt;

## Live Monitor:

Erlaubt Erfassen von Live-Bildern. Registrieren ist obligatorisch.

## Play Mode:

Erlaubt Erfassen von aufgezeichneten Bildern. Wiedergabemodus, Steuerung von einem Benutzer.

## All Camera:

Erlaubt Erfassen von Bildern von jeder Kamera.

## Change Password:

Erlaubt Änderung des Benutzerkennwortes. Weiterhin kann eine Bildschirmanordnung zu diesem Gerät gespeichert werden.

## Registration:

Erlaubt Ansehen und Editieren von Benutzerregistrationsinformationen.

⚠ Abhängig von der Benutzerautorisierung können bestimmte Punkte nicht gewählt werden.

⚠ Die Autorisierung "Registration" kann jeweils nur von einem Benutzer verwendet werden. Vom Einloggen eines Benutzers bis zu seinem Ausloggen mit Aufgabe der Autorisierung wird jeder weitere einloggende Benutzer als ein Benutzer ohne Autorisierung für "Registration" angesehen.

⚠ Die Autorisierung "Play Mode" kann jeweils nur von einem Benutzer verwendet werden. Vom Einloggen eines Benutzers bis zu seinem Ausloggen mit Aufgabe der Autorisierung wird jeder weitere einloggende Benutzer als ein Benutzer ohne Autorisierung für "Play Mode" angesehen.

## 2-2. (Ändern der Einstellungen •••)

Wählen Sie "change" und klicken Sie die linke Maustaste. Der Bildschirm "[Change Confirmation]" erscheint.

2-3. Wenn Sie die Änderung machen wollen, so klicken Sie mit der linken Maustaste auf "change". Wenn Sie die Änderung annullieren wollen, so klicken Sie mit der linken Maustaste auf "cancel".

2-4. (Wenn Sie "change" gewählt haben •••)  
Der Bildschirm "[User's Attribute Changed]" erscheint. Klicken Sie mit der linken Maustaste auf "Back to [Registration]".

- Es erfolgt Rückkehr zum Bildschirm "[Registration]".

## 2-5. (Wenn Sie "cancel" gewählt haben •••)

- Es erfolgt Rückkehr zum Bildschirm "[Registration]".

3-1. (Wenn Sie einen registrierten Benutzer gelöscht haben •••)  
Klicken Sie mit der linken Maustaste in "Review & Change user-attribute" auf "remove" in der userID, die Sie löschen wollen.

- Der Bildschirm "[Remove Confirmation]" erscheint.

3-2. Wenn Sie den Benutzer löschen wollen, so klicken Sie "remove" mit der linken Maustaste, und wenn Sie ihn nicht löschen wollen, so klicken Sie "cancel" mit der linken Maustaste.

3-3. (Wenn Sie "remove" gewählt haben •••)  
Der Bildschirm "[User Removed]" erscheint. Klicken Sie "Back to [Registration]" mit der linken Maustaste.

- Es erfolgt Rückkehr zum Bildschirm "[Registration]".

## 3-4. (Wenn Sie "cancel" gewählt haben •••)

- Es erfolgt Rückkehr zum Bildschirm "[Registration]".

## 4-1. (Registrieren eines neuen Benutzers •••)

Geben Sie die neue userID und das neue Passwort in "Register new user" ein.

4-2. Beziehen Sie sich auf Schritt 2-1, wählen Sie "access auth." wie gewünscht, und haken Sie es ab.

⚠ Eine userID mit einem schon vorhandenen Namen kann nicht registriert werden. Zum Registrieren eines Passwortes können maximal 16 Zeichen verwendet werden. Buchstaben und Zahlen können verwendet werden, und es wird zwischen Groß- und Kleinbuchstaben unterschieden. Leerzeichen können nicht verwendet werden.

4-3. Wenn Sie eine neue Registrierung durchführen wollen, so klicken Sie "register" mit der linken Maustaste. Wenn Sie eine neue Registrierung annullieren wollen, so klicken Sie "cancel" mit der linken Maustaste.

## 4-4. (Wenn Sie "Register" gewählt haben •••)

Der Benutzer wird zu "Review & Change user-attribute" hinzugefügt.

## 4-5. (Wenn Sie "cancel" gewählt haben •••)

Der festgelegte Inhalt wird gelöscht.

## • Log out

Weisen Sie an diesem Bildschirm die "Log out"-Einstellungen zum Beenden des Jobs zu.

1. Wählen Sie "Log out" und klicken Sie mit der linken Maustaste.

- Der Bildschirm "[Log out]" erscheint.



2. Schließen Sie den Web-Browser.

⚠ Wenn der Web-Browser ohne korrektes Ausloggen geschlossen wird, so bleibt die Sitzungs-ID des Benutzers 5 Minuten lang gespeichert. Wenn Einloggen mit derselben userID innerhalb von 5 Minuten erfolgt, können Betriebsbegrenzungen wirksam werden.

- **Change log in user**

Dieser Bildschirm dient zum Wechsel des eingeloggten Benutzers.

1. Wählen Sie "Change log in user" und klicken Sie mit der linken Maustaste.

- Das Menü "[Authentication]" erscheint.

The screenshot shows a web browser window with the title "[Authentication]". The main content area contains the following elements:

- A header section with the text "logged in as: root" and a button labeled "Back to [Welcome] as Current User".
- A horizontal line separator.
- A link: "If you don't want to log in, click here to exit [log out]".
- A section titled "Log in( or log in as a different user ) : \*\*\* Your ID and password are case sensitive \*\*\*". It contains two input fields labeled "user ID:" and "password:", and a "log in" button.
- A section titled "Change Your Password : \*\*\* Your ID and password are case sensitive \*\*\*". It contains three input fields labeled "user ID:", "password:", and "new password:", and a "change" button and a "clear" button.

2-1. (Wechsel des eingeloggten Benutzers •••)

Führen Sie bei den Einstellungen "Log in( or log in as a different user):" die Schritte 2-1 und 2-2 in "♦AUTHENTICATION" durch und wechseln Sie den eingeloggten Benutzer.

- Der eingeloggte Benutzer wird gewechselt und der Bildschirm "Welcome" erscheint.

2-2. (Wenn Einloggen ohne Wechsel des Benutzers durchgeführt wird •••)

Wählen Sie "Back to [Welcome] as Current User" und klicken Sie mit der linken Maustaste.

- Der eingeloggte Benutzer bleibt eingeloggt und der Bildschirm "Welcome" erscheint.

2-3. (Ausloggen •••)

Wählen Sie "If you don't want to log in, click here to exit." und klicken Sie mit der linken Maustaste.

